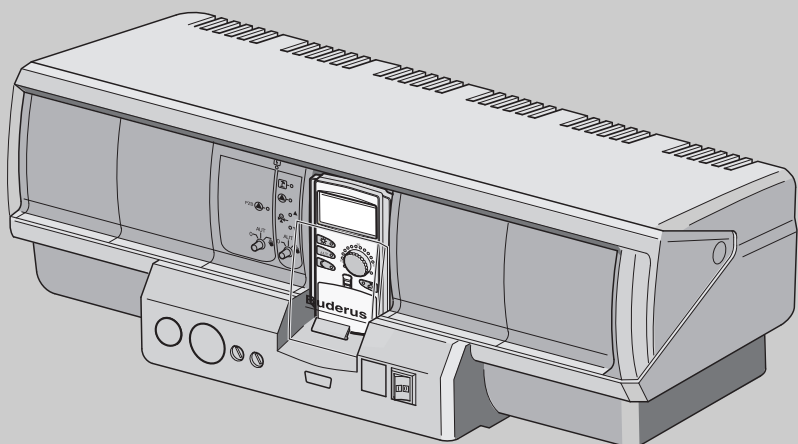


# Технический паспорт Инструкция по монтажу

Система управления



## Logamatic 4323

Сервисный уровень

Внимательно прочитайте  
перед монтажом

7 747 017 338 - 2015/04 RU/KZ/AM/ГМ

**EAC**

**Buderus**

<b>1</b>	<b>Безопасность</b> . . . . .	<b>3</b>
1.1	Об этой инструкции . . . . .	3
1.2	Применение по назначению . . . . .	3
1.3	Декларация о соответствии . . . . .	3
1.4	Пояснение условных обозначений . . . . .	3
1.5	Выполняйте следующие требования . . . . .	3
1.6	Важные указания перед пуском в эксплуатацию . . . . .	4
1.7	Чистка системы управления . . . . .	4
1.8	Утилизация . . . . .	4
<b>2</b>	<b>Монтаж</b> . . . . .	<b>5</b>
2.1	Объем поставки . . . . .	5
2.2	Требования к помещению установки оборудования . . . . .	5
2.3	Указания по монтажу электропроводки . . . . .	5
2.4	Монтаж прибора . . . . .	6
<b>3</b>	<b>Удаление и установка модулей</b> . . . . .	<b>10</b>

# 1 Безопасность

## 1.1 Об этой инструкции

В этой инструкции по монтажу приведена важная информация по правильному и безопасному монтажу системы управления Logamatic 4323.

Инструкция по монтажу предназначена для специалистов, которые имеют соответствующее образование, профессиональные знания и опыт в монтаже отопительного и водопроводного оборудования. Проводите монтажные работы самостоятельно только в том случае, если Вы обладаете такими знаниями.

Объясните заказчику принцип действия и управления оборудования.

## 1.2 Применение по назначению

Система управления Logamatic 4323 предназначена только для регулирования и контроля отопительных установок в многоквартирных домах, жилых сооружениях и других зданиях.

## 1.3 Декларация о соответствии



Конструкция и эксплуатационные качества продукта соответствует нормам Евразийского таможенного союза. Соответствие подтверждено расположенным слева единым знаком обращения.

## 1.4 Пояснение условных обозначений

Имеются две степени опасности, отмеченные специальными словами:



ПРЕДУПРЕЖДЕНИЕ!

### ОПАСНО ДЛЯ ЖИЗНИ

Указывает на опасность, которая может исходить от установки и которая при работе без соответствующей предосторожности может привести к тяжелым травмам или смерти.



ОСТОРОЖНО!

### ОПАСНОСТЬ ПОЛУЧЕНИЯ ТРАВМ/ ПОВРЕЖДЕНИЯ ОБОРУДОВАНИЯ

- Указывает на возможную опасную ситуацию, которая может привести к средним и легким травмам или стать причиной повреждения оборудования.



### УКАЗАНИЕ ДЛЯ ПОТРЕБИТЕЛЯ

Указания для потребителя по оптимальному использованию и наладке оборудования, а также другая полезная информация.

## 1.5 Выполняйте следующие требования

- Системы управления должны использоваться только по назначению и всегда находиться в исправном рабочем состоянии.
- Перед началом работ с системой управления внимательно прочитайте эту инструкцию по монтажу.



ПРЕДУПРЕЖДЕНИЕ!

### ОПАСНО ДЛЯ ЖИЗНИ

из-за возможного поражения электрическим током!

- Монтаж, электрические соединения, первый пуск в эксплуатацию, подключение напряжения, а также техническое обслуживание и профилактический ремонт должны выполняться только специалистами, имеющими соответствующее образование, при соблюдении действующих норм и правил.
- При этом следует учитывать местные предписания!



ПРЕДУПРЕЖДЕНИЕ!

**ОПАСНО ДЛЯ ЖИЗНИ**

из-за возможного поражения электрическим током!

- Все работы с электрооборудованием должны проводить только уполномоченные специалисты-электрики.
- Перед тем, как открыть систему управления, отключите питание на всех фазах и обеспечьте защиту от случайного включения.



ОСТОРОЖНО!

**ОПАСНОСТЬ ПОЛУЧЕНИЯ ТРАВМ/ ПОВРЕЖДЕНИЯ ОБОРУДОВАНИЯ**

из-за ошибки в управлении!

Ошибки в управлении могут привести к травмам и/или повреждению оборудования.

- Не подпускайте детей к оборудованию. Они не должны управлять прибором или играть с ним.
- Обеспечьте доступ к системе управления только тех лиц, которые в состоянии правильно им пользоваться.



ОСТОРОЖНО!

**ПОВРЕЖДЕНИЕ ПРИБОРА**

вследствие электростатического разряда!

- Перед снятием упаковки с модуля коснитесь какого-либо токопроводящего и заземленного предмета, чтобы снять с себя электростатический заряд.



ОСТОРОЖНО!

**ПОВРЕЖДЕНИЕ ПРИБОРА**

из-за загрязнения пылью и грязью!

- Оставляйте систему управления в упаковке настолько долго, насколько это возможно. Храните ее на удалении от строительных работ.

**УКАЗАНИЕ ДЛЯ ПОТРЕБИТЕЛЯ**

Используйте только фирменные запчасти Buderus. Мы не несем ответственности за повреждения, возникшие в результате применения запасных частей, поставленных не фирмой Buderus.

**1.6 Важные указания перед пуском в эксплуатацию**

- Перед включением системы управления нужно проверить, стоят ли переключатели на ней и на функциональных модулях в положении "AUT".
- Для информации потребителя в инструкции по эксплуатации системы управления имеется протокол наладки. Обязательно запишите в него все настройки, выполненные при пуске в эксплуатацию, а также соответствие отопительных контуров.

**1.7 Чистка системы управления**

- Систему управления можно чистить только влажной салфеткой.

**1.8 Утилизация**

- При утилизации упаковки системы управления соблюдайте экологические нормы.
- Электронные детали не выбрасывайте в бытовой мусор. Замена системы управления должна производиться специальной организацией с соблюдением правил охраны окружающей среды. Перед утилизацией нужно вынуть литиевую батарейку, находящуюся в модуле SM431, и утилизировать ее отдельно от системы управления.

**УКАЗАНИЕ ДЛЯ ПОТРЕБИТЕЛЯ**

Обратите внимание на то, что должно быть установлено соответствующее стандартам устройство отключения от электросети на всех фазах. В случае отсутствия его нужно установить.

## 2 Монтаж

### 2.1 Объем поставки

- Система управления Logamatic 4323
- Пульт управления MEC2
- Различные датчики
- Монтажный материал с винтами, дюбелями, предохранителем
- Техническая документация с инструкциями по монтажу, сервисному обслуживанию, эксплуатации, электросхемой

### 2.2 Требования к помещению установки оборудования

Система управления Logamatic 4323 предназначена для настенного монтажа. Ее можно монтировать как в подвале, так и в котельной. Стена, на которой устанавливается прибор, должна быть ровной. Если имеются небольшие неровности, то их можно компенсировать, установив подкладные элементы под прибор.

### 2.3 Указания по монтажу электропроводки

Если разрешают местные предписания энергоснабжающей организации, то для простоты монтажа рекомендуется использовать провода для напряжения 230 В типа H05VV-FxG. (Если провода контактируют с элементами оборудования, температура которых  $> 75\text{ }^{\circ}\text{C}$ , то нужно использовать тип H05V2V2-FxG).

Низковольтные провода также должны быть гибкими, сечением максимум  $3 \times 0,75\text{ мм}^2$ .

Мы рекомендуем прокладывать провода в кабельных каналах.

Закрепление проводов фиксаторами должен выполнять заказчик!



#### УКАЗАНИЕ ДЛЯ ПОТРЕБИТЕЛЯ

Рекомендации по электромагнитной совместимости при прокладке проводов.

Чтобы максимально исключить проблемы с электромагнитной совместимостью, отделите вне системы управления провода на 230 В от низковольтных проводов (например, один кабельный канал для проводов на 230 В, другой для низковольтных проводов).

В местности с высоким уровнем помех или при наличии сильного воздействия на провода используйте только экранированные провода.

## 2.4 Монтаж прибора

Выберите высоту установки прибора так, чтобы легко можно было выполнить заключительный монтаж. Рекомендуемая высота: около 1,6 м от пола до верхнего края прибора.

- Отделите шаблон с отверстиями от крышки коробки с системой управления (→ Рис. 1).
- Используя шаблон, нанесите разметку отверстий для крепления системы управления на стене.



### УКАЗАНИЕ ДЛЯ ПОТРЕБИТЕЛЯ

Прилагаемый пластмассовый щиток (→ Рис. 8, стр. 9) устанавливается позже в качестве защитного экрана системы управления. Смотря по обстоятельствам, во время монтажа нужно учитывать высоту этой части.

- После этого просверлите в стене отверстия.
- Вставьте в них прилагаемые дюбели.
- Отверните винты крышки и снимите ее с системы управления (→ Рис. 2).

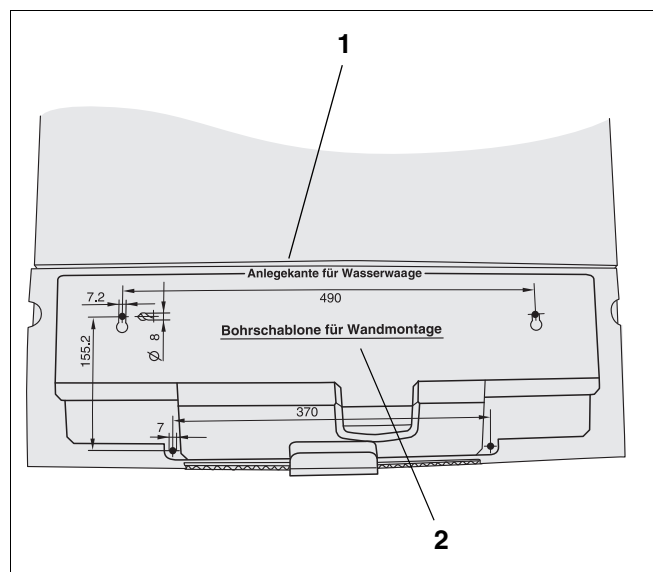


Рис. 1 Шаблон для отверстий

- 1 Кромка прилегания уровня
- 2 Шаблон отверстий для настенного монтажа

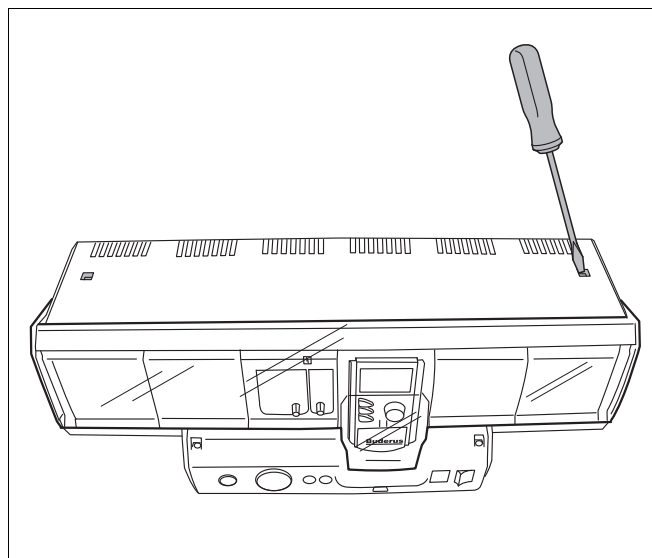


Рис. 2 Крышка системы управления, отверните винты

- Пробейте отверткой два верхних крепежных отверстия системы управления (→ Рис. 3, [1]).
- Закрепите систему управления на стене четырьмя винтами (→ Рис. 3, [1] + [2]).



#### УКАЗАНИЕ ДЛЯ ПОТРЕБИТЕЛЯ

Выньте транспортный предохранитель из системы управления Logamatic 4323 и утилизируйте ее в соответствии правилами охраны окружающей среды.

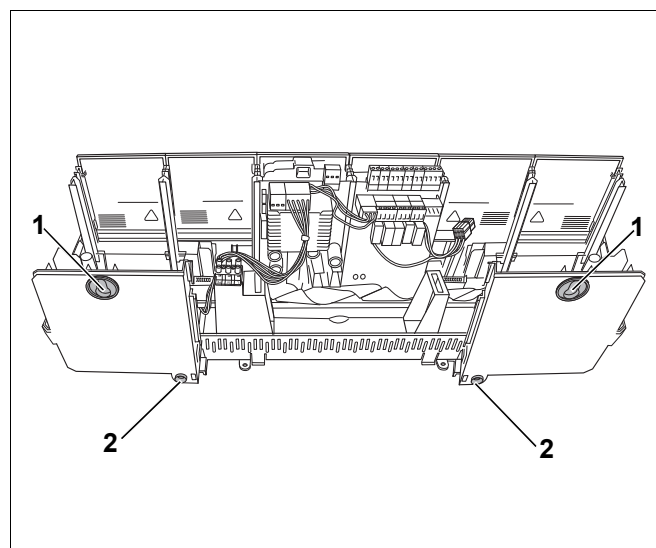


Рис. 3 Задняя сторона системы управления, отверстия для крепления

#### Установка функциональных модулей

- Удалите заглушку с разъема (слот → Рис. 4), в который будет устанавливаться функциональный модуль.

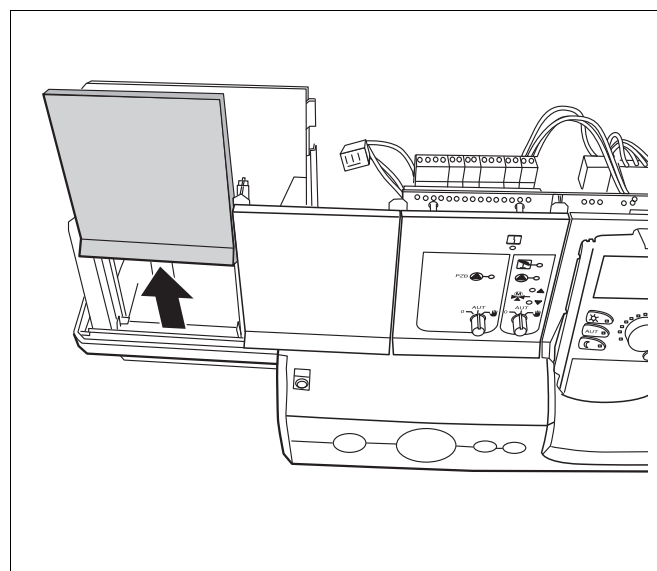


Рис. 4 Удаление заглушки

- Вставьте функциональный модуль в слот (→ Рис. 5) до защелкивания.
- Выполните по электросхеме подключение модуля к 230 В соседнего модуля.

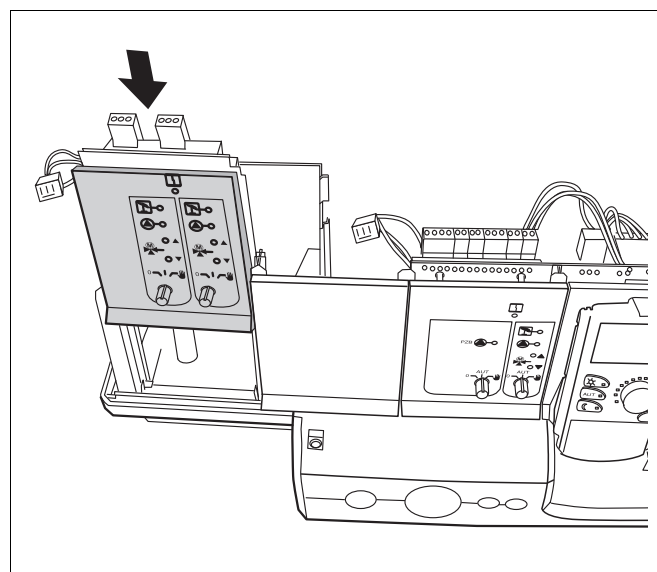


Рис. 5 Установка функционального модуля

### Прокладка провода и подключение к электросети

- Проложенный заранее и закрепленный фиксаторами провод вставьте сзади в систему управления и отрежьте лишнюю часть.
- Зачистите изоляцию с провода.
- Зачистите изоляцию с жил провода и присоедините к соответствующим клеммам (→ Рис. 6).
- В соответствии с электросхемой вставьте в модуль клеммы с подсоединенными проводами.

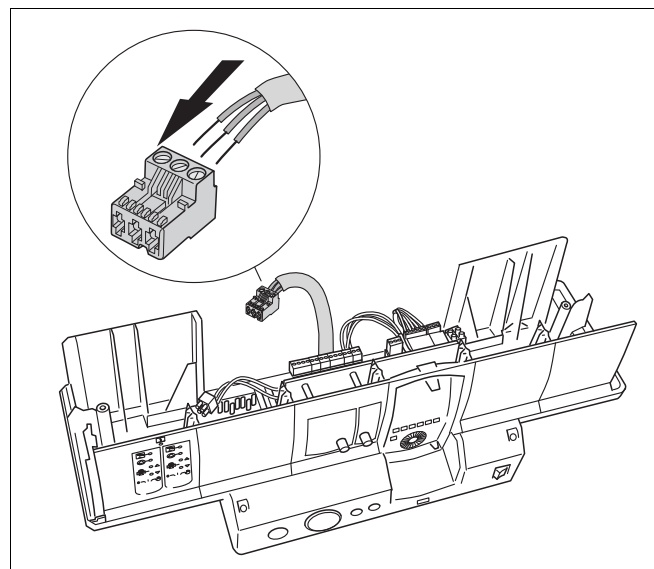


Рис. 6 Прокладка провода



Предупреждение

#### ОПАСНО ДЛЯ ЖИЗНИ

из-за возможного поражения электрическим током!

Необходимо исключить возможность перехода напряжения 230 В на контур с низким напряжением из-за случайного отсоединения какого-нибудь провода на клеммах.

- Поэтому нужно с двух сторон фиксировать концы жил каждого провода (например, кабельными стяжками) или снимать изоляцию с провода только на очень коротком участке.
- Зачистите изоляцию на сетевом проводе и присоедините его к 3-полюсной клеммной колодке (→ Рис. 7).

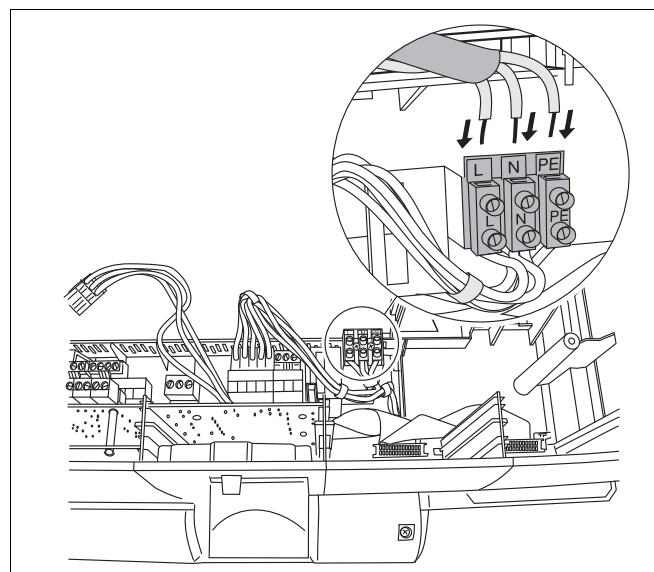


Рис. 7 Подключение к электросети



### Установка пластмассового щитка

- Выньте пластмассовый щиток из упаковки. (Он служит защитным экраном нижней части.)
- В месте рифления (→ Рис. 8, [1]) вырежьте кусачками-бокорезами те места, где будут проходить провода.



ПРЕДУПРЕЖДЕНИЕ

#### ОПАСНО ДЛЯ ЖИЗНИ

из-за возможного поражения электрическим током!

Острые заусенцы могут повредить провода.

- Удалите все острые заусенцы со щитка.

- Вставьте пластину снизу в систему управления.
- Сверху установите и закрепите винтами крышку корпуса.
- После завершения работ по пуску в эксплуатацию снимите пленку с прозрачной крышки.

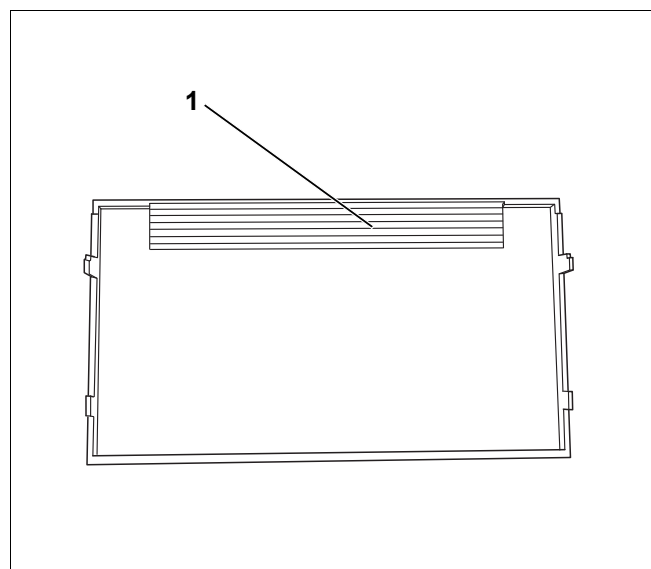


Рис. 8 Пластмассовый щиток

## 3 Удаление и установка модулей

### Удаление модуля

Для удаления модуля действуйте следующим образом:



**ПРЕДУПРЕЖДЕНИЕ**

#### ОПАСНО ДЛЯ ЖИЗНИ

из-за возможного поражения электрическим током!

- Все работы с электрооборудованием должны проводить только уполномоченные специалисты-электрики.
- Перед тем, как открыть систему управления, отключите питание на всех фазах и обеспечьте защиту от случайного включения.

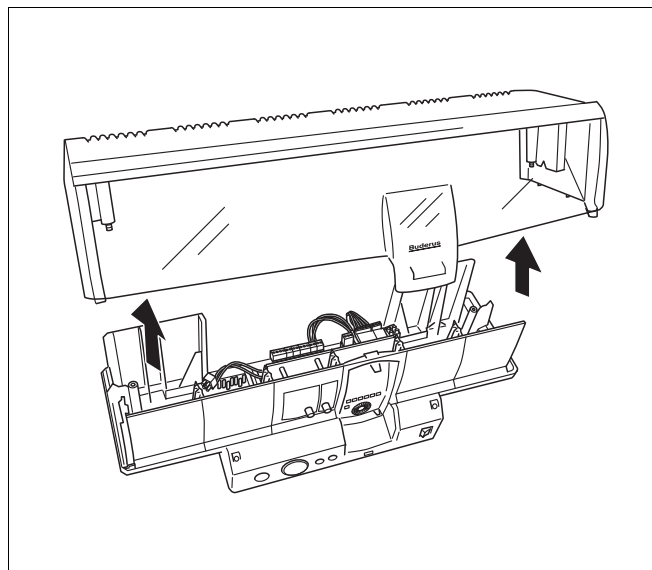


Рис. 9 Открытие крышки системы управления

- Откройте крышку системы управления (→ Рис. 2, стр. 6 и Рис. 9).
- Отсоедините от клемм все провода, которые связаны с удаляемым модулем (→ Рис. 10).
- Отсоедините провода 230 В, идущие к соседним модулям.
- Выньте модуль из разъема (→ Рис. 10).

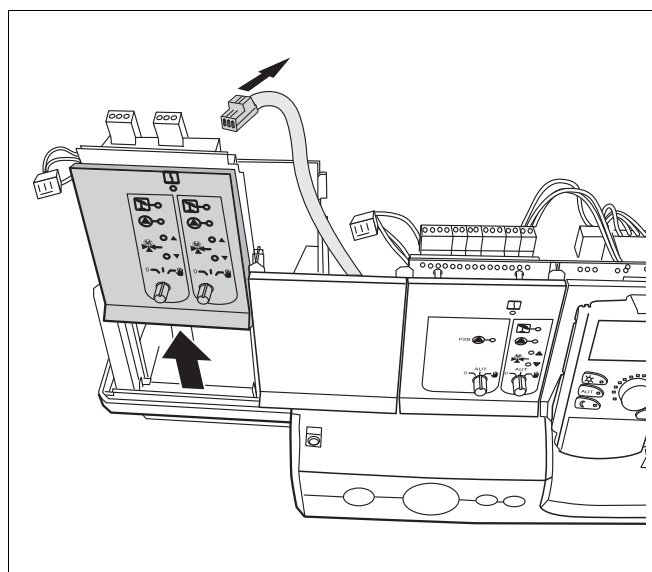


Рис. 10 Удаление функционального модуля

- Вставьте новый модуль в тот же разъем (→ Рис. 5, стр. 7).
- Подключите новый модуль в соответствии с электросхемой.
- Если устанавливать новый модуль не требуется, то закройте образовавшийся проем заглушкой (→ Рис. 11).
- В соответствии с действующими нормами проведите необходимые проверки электрических соединений.
- Закройте крышку системы управления и закрепите ее двумя винтами.

#### Установка модуля

Выполните в обратном порядке действия, описанные для удаления модуля (→ "Установка функциональных модулей", п. 7).

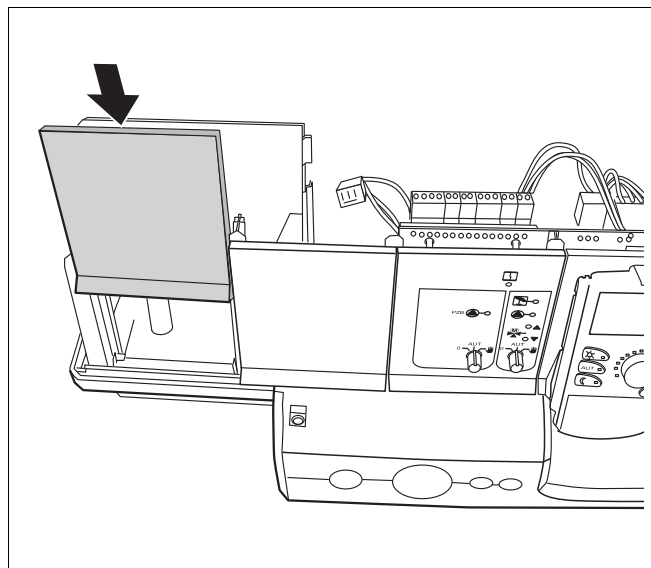


Рис. 11 Установка заглушки

ООО «Бош Термотехника»  
115201, Москва, ул. Котляковская, 3  
Телефон: (495) 510-33-10 Факс: (495) 510-33-11  
www.buderus.ru | info@buderus.ru

195027, Санкт-Петербург, ул. Магнитогорская, д.21.  
Телефон: (812) 606-60-39 Факс: (812) 606-60-38

394007, Воронеж, ул. Старых Большевиков, 53А  
Телефон/Факс: (4732) 26 62 73

300041, Тула, ул. Советская, д.59  
Телефон/Факс: +7 4872 25-23-10

150014, Ярославль, ул. Рыбинская, д.44а, оф.410  
Телефон/Факс: (4852) 45-99-04

344065, Ростов-на-Дону, ул. 50-летия Ростсельмаша, 1/52, оф. 518  
Телефон/Факс: (863) 203-71-55

350980, Краснодар, ул. Бородинская, 150, офис, учебный центр, склад  
Телефон/Факс: (861) 266-84-18 (861) 200-17-90

400137, Волгоград, бульвар 30 лет Победы 21, ТРК Park-House, оф. 500  
Телефон: (8442) 55-03-24

354068, Сочи, ул. Донская, 14  
Телефон/Факс: (8622) 96-07-69

680026, г. Хабаровск, ул. Тихоокеанская, 73  
Телефон (4212) 45-65-75 Факс (4212) 45-65-76

690106, Владивосток, пр-т Красного Знамени, 3, оф. 501  
Телефон +7 (423) 246-84-20 Факс: +7 (423) 246-84-50

630015, Новосибирск, ул. Комбинатский переулок, д. 3. территория завода «Сибгормаш»  
Телефон: (383) 354-30-10 Факс: (383) 279-14-14

664047, Иркутск, ул. Пискунова, 54, оф. 15-17  
Телефон/Факс: (3952) 24-94-21

622000, Свердловская обл., г. Берёзовский, Режевской тракт, 15 км., строение 1  
Телефон: (343) 379-05-49, 379-05-89

454053, Челябинск, Троицкий тракт 11-Г, оф. 315  
Телефон 8-912-870-72-41

625023, Тюмень, ул. Харьковская, д.77, оф.602  
Телефон/Факс: (3452) 41-05-75

603140, Нижний Новгород, Мотальный переулок д. 8, офис В211,  
Телефон: (831) 461-91-73 Факс (831) 461-91-72.

422624, Татарстан, Лаишевский район, с. Столбище, ул. Советская 271  
Складской комплекс Q-Park Казань  
Телефон: (843) 567 14 67 Факс: (843) 567 14 68

443017 Самара, ул. Клиническая 261  
Телефон: (846) 336 06 08 Факс: (846) 268 84 37

450071, Уфа, ул. Ростовская 18, оф. 503  
Телефон/Факс: (347) 292 92 17, 292 92 18

426057, Ижевск, ул. М. Горького, 79, (цокольный этаж)  
Телефон/Факс: (3412) 912-884

610042, г. Киров, ул. Лепсе, д.22, оф.101  
Телефон/Факс: (8332) 215-679

614064, Пермь, ул. Чкалова, 7 оф. 30  
Телефон/Факс: (342) 249-87-55

413105, Энгельс, пр-т Ф. Энгельса 139  
Телефон/Факс: (8453) 56-29-77

355011, Ставрополь, ул. 50 лет ВЛКСМ, 93 оф. 69  
Телефон/Факс: (8652) 57-10-64

Bosch Thermotechik GmbH  
Sophienstrasse 30-32  
D-35576 Wetzlar  
www.buderus.com

# **Buderus**