

**E.C.A.<sup>®</sup> GELIOS**

**ЕДИНЫЙ СЕРВИСНЫЙ ЦЕНТР В РФ**

**тел.: 8-800-505-05-60**

ПО РОССИИ ЗВОНОК БЕСПЛАТНЫЙ  
[www.gazo-baza.ru](http://www.gazo-baza.ru)



**GELIOS 11/13/16/20/24**

два теплообменника  
закрытая камера сгорания

Технический паспорт изделия

Руководство по эксплуатации,  
монтажу и техническому обслуживанию

## Содержание.

Габаритные и присоединительные размеры.....	3
1. Указания общего характера .....	4
2. Инструкция по эксплуатации .....	4
2.1. Описание котла .....	4
2.2. Панель управления .....	5
2.3. Порядок работы котла.....	6
2.4. Включение и выключение. Подключение к сети электропитания .....	7
2.5. Регулировки.....	7
3. Монтаж .....	10
3.1. Указания общего характера.....	10
3.2. Общие требования к помещению для установки котла.....	10
3.3. Выбор места установки котла и рекомендации при монтаже на стену .....	11
3.4. Гидравлические подключения.....	11
3.5. Характеристики воды в системе.....	12
3.6. Система защиты от замерзания, антифризы.....	12
3.7. Электрические соединения.....	12
3.8. Термостат комнатной температуры (опция).....	13
4. Воздуховоды для притока воздуха/удаления продуктов сгорания .....	13
4.1. Расширение материалов.....	14
4.2. Диафрагмы .....	14
4.3. Подсоединение с помощью отдельных труб .....	15
4.4. Подсоединения к коллективным дымоходам.....	16
4.5. Подсоединения с помощью коаксиальных труб.....	17
5. Ежедневный осмотр (для пользователей) .....	19
6. Раздел для сервисных специалистов .....	19
6.1. Сервисное меню .....	22
6.2. Коды ошибок, неисправности и способы их устранения.....	21
6.3. Настройка котла по давлению газа .....	24
6.3.1. Регулировка максимальной мощности котла.....	25
6.3.2. Регулировка минимальной мощности котла.....	25
6.3.3. Регулировка максимальной мощности котла в режиме отопления .....	25
7. Утилизация .....	26
8. Гидравлические схемы и общий вид .....	27
9. Технические характеристики котлов.....	29
10. Диаграммы.....	30
11. Принципиальная электрическая схема .....	31
Техническая информация .....	32
Для заметок.....	45

ЕДИНЫЙ СЕРВИСНЫЙ ЦЕНТР В РФ  
Тел.: 8-800-505-05-60  
ПО РОССИИ ЗВОНОК БЕСПЛАТНЫЙ  
[www.gazo-baza.ru](http://www.gazo-baza.ru)

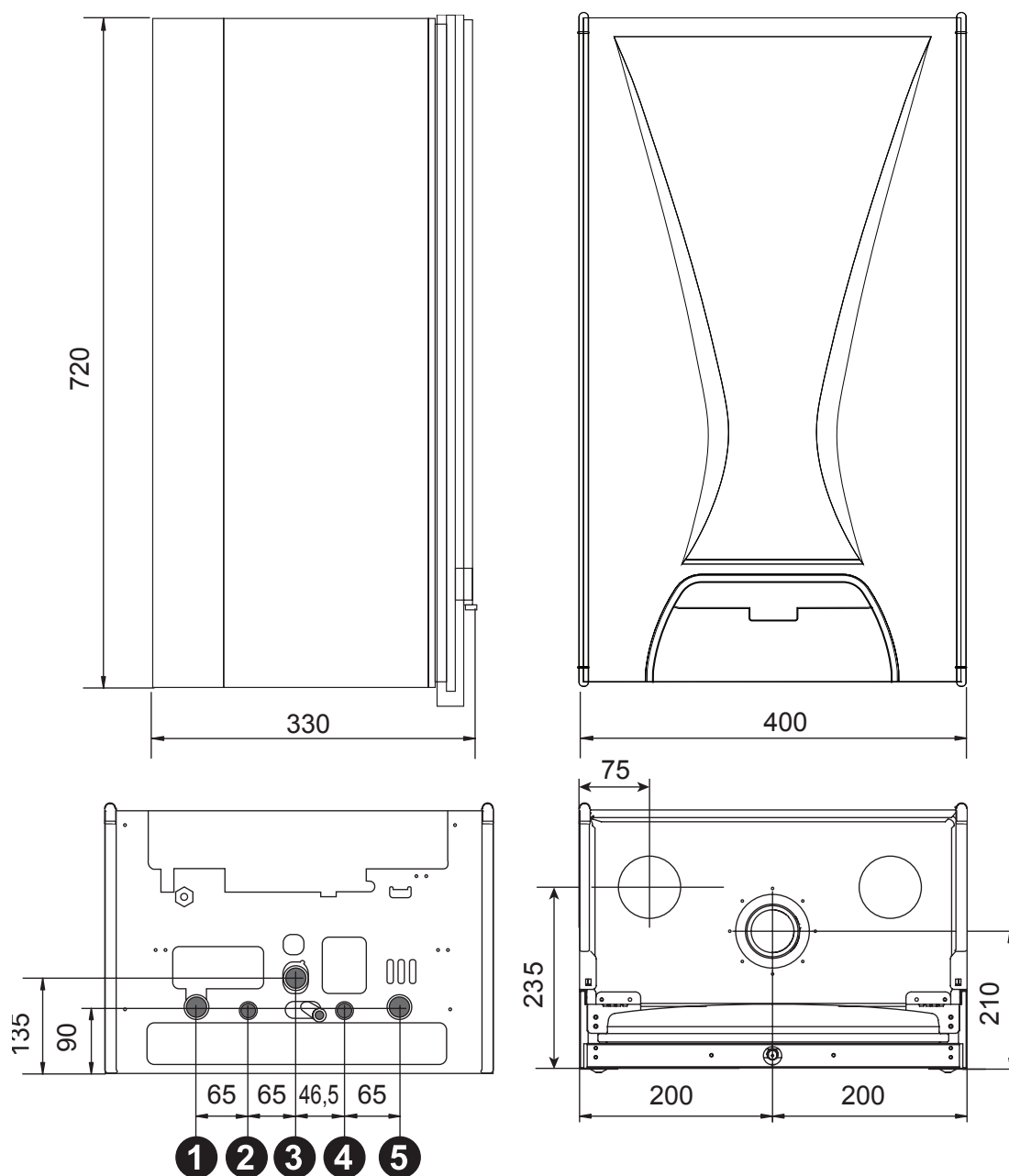


Рис. 1. Габаритные и присоединительные размеры.

1. Выход ОВ (отопительная вода) «подача».
2. Выход ГВС (горячее водоснабжение).
3. Подключение газа.
4. Вход ХВС (холодное водоснабжение).
5. Вход ОВ (отопительная вода) «обратка».

## 1. Указания общего характера

- ⦿ Внимательно прочитайте предупреждения, содержащиеся в настоящем руководстве, и соблюдайте их в процессе эксплуатации агрегата.
- ⦿ Аппарат транспортируется и хранится только в упакованном виде. Не установленные аппараты должны храниться в закрытых сухих помещениях. Температура воздуха в местах хранения от +5 до +35°C, относительная влажность не более 80%.
- ⦿ При условии соблюдения правил транспортировки, хранения, монтажа и эксплуатации, срок службы котла составляет 15 лет.
- ⦿ Срок хранения оборудования при соблюдении правил транспортировки и хранения не должен превышать более 5 лет.
- ⦿ После монтажа котла проинформируйте пользователя о принципах его работы и передайте ему в пользование настоящее руководство, которое является неотъемлемой и важной частью агрегата; пользователь должен бережно сохранять его для возможного использования в будущем.
- ⦿ Установка и техническое обслуживание котла должны производиться квалифицированным персоналом при соблюдении действующих норм и в соответствии с указаниями изготовителя. Запрещается выполнять любые действия на опломбированных устройствах регулировки.
- ⦿ Неправильная установка или ненадлежащее техническое обслуживание могут быть причиной вреда для людей, животных и имущества. Изготовитель не несет никакой ответственности за ущерб, связанный с ошибочными установкой и эксплуатацией агрегата, а также с несоблюдением предоставленных им инструкций.
- ⦿ Прежде чем приступить к выполнению любой операции очистки или технического обслуживания, отключите агрегат от сетей питания с помощью выключателя системы и/или предусмотренных для этой цели отсечных устройств.
- ⦿ В случае неисправной и/или ненормальной работы агрегата выключите его и воздерживайтесь от любой попытки самостоятельно отремонтировать или устранить причину неисправности. В таких случаях обращайтесь исключительно квалифицированному персоналу. Возможные операции по ремонту-замене комплектующих должны выполняться только квалифицированными специалистами с использованием исключительно оригинальных запчастей. Несоблюдение всего вышеуказанного может нарушить безопасность работы агрегата.
- ⦿ Настоящий агрегат допускается использовать только по тому назначению, для которого он спроектирован и изготовлен. Любое другое его использование следует считать ненадлежащим и, следовательно, опасным.
- ⦿ Упаковочные материалы являются источником потенциальной опасности и не должны быть оставлены в местах, доступных детям.
- ⦿ Не разрешается использование агрегата лицами (в том числе, детьми) с ограниченными физическими, сенсорными или умственными возможностями или лицами без надлежащего опыта и знаний, если они не находятся под непрерывным надзором или проинструктированы насчет правил безопасного использования агрегата.
- ⦿ Приведенные в настоящем руководстве изображения дают упрощенное представление изделия. Подобные изображения могут несущественно отличаться от готового изделия.

Пример расшифровки серийного номера:

17 - год производства

8216784000 - служебная информация

00001 - серийный номер



17 8216784000 00001

## 2. Инструкция по эксплуатации

### 2.1. Описание котла

Уважаемый Покупатель, Благодарим Вас за то, что Вы выбрали настенный котел имеющий самую современную конструкцию, выполненный по передовым технологиям и отличающийся высокой надежностью и качеством изготовления. Просим Вас внимательно прочитать настоящее руководство, т.к. в нем приводятся важные указания по безопасности установ-

GEILIOS<sup>®</sup>



ки, эксплуатации и технического обслуживания агрегата. Данный котел представляет собой высокоэффективный тепловой генератор для отопления и ГВС, работающий на природном газе. Котел оснащен атмосферной горелкой с электронной системой розжига, герметичной камерой сгорания с принудительной вентиляцией и микропроцессорной системой управления. Котел может быть установлен только в закрытом помещении, не допускается его установка на улице.

#### Назначение основных узлов (см. рис. 21)

**Горелка с коллектором форсунок (11)** – предназначена для сжигания газозвушной смеси в камере сгорания.

**Газовый клапан (5)** – предназначен для дозированной подачи газа на горелку.

**Теплообменник (7)** – предназначен для передачи тепла, получаемого от сжигания газа, теплоносителю протекающему по трубам теплообменника.

**Вторичный теплообменник (12)** – предназначен для передачи тепла от теплоносителя хозяйственной воде;

**Циркуляционный насос (13)** – предназначен для прокачки теплоносителя по контуру отопления.

**Предохранительный (сбросной) клапан** – предназначен для автоматического сброса воды из системы отопления при повышении давления свыше 3 бар.

**Вентилятор (1)** – предназначен для удаления продуктов сгорания (дымовых газов).

**Реле давления воздуха** – предназначено для контроля дымоудаления. Если вентилятор или дымоход неисправны, котел не запустится.

**Расширительный бак** – предназначен для компенсации увеличения объема теплоносителя вследствие нагрева.

**Датчик протока** – подает сигнал блоку управления об открытии крана горячей воды.

**Датчик температуры ОВ** – подает сигнал блоку управления о текущей температуре теплоносителя на выходе из теплообменника.

**Датчик температуры ГВС** – подает сигнал блоку управления о текущей температуре горячей воды на выходе из теплообменника.

**Предохранительный термостат** – подает сигнал блоку управления об отключении котла в случае перегрева теплоносителя свыше 105 °С.

#### 2.2. Панель управления.

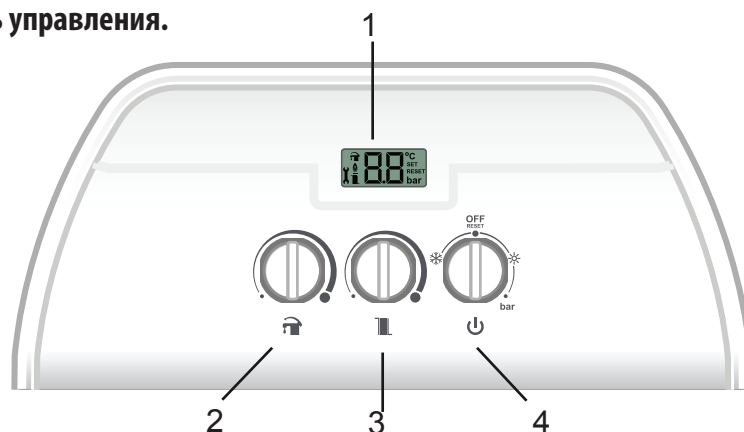


Рис. 2. Панель управления.

1. ЖК-дисплей.

2. Ручка регулировки температуры горячей хозяйственной воды (ГВС).

3. Ручка регулировки температуры в системе отопления (ОВ).

5. Переключатель режимов работы котла (Зима ❄ /off - reset/Лето ☀ /bar).

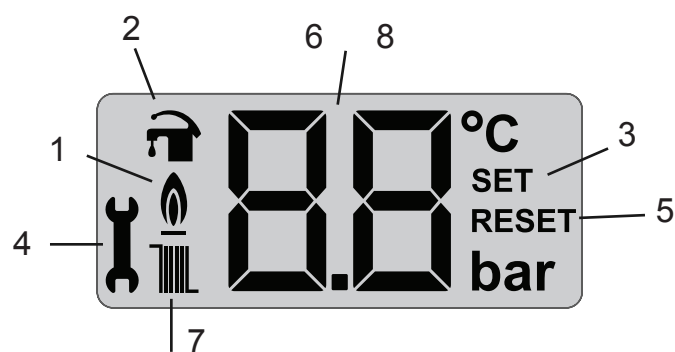


Рис. 3. Дисплей панели управления.

1. Индикация работы горелки.
2. Индикация работы в режиме ГВС.
3. Параметр меню «выбор».
4. Неисправность.
5. «Reset» («Сброс»).
6. Индикация давления в системе отопления.
7. Индикация работы в режиме отопления горячей санитарной воды.
8. Индикация температуры теплоносителя, код ошибки.

### 2.3. Порядок работы котла

Запуск котла происходит в режиме отопления (ОВ) или в режиме горячего водоснабжения (ГВС). Сначала на блок управления приходит сигнал от датчика температуры ОВ или от датчика протока ГВС. Если оба сигнала приходят одновременно, то в приоритете будет сигнал датчика протока ГВС. Далее запускается циркуляционный насос, затем вентилятор и после этого открывается газовый клапан и на горелку поступает газ. Далее с трансформатора розжига, установленного на плате, на электрод розжига подается напряжение, образуется искра и происходит розжиг.

#### Режим отопления (ОВ)

Котел начинает работать в режиме отопления (ОВ) после поступления на блок управления команды от датчика температуры ОВ (поз.) или от комнатного термостата (дополнительная опция). О поступлении такой команды предупреждает индикация работы в режиме отопления (поз. 7 – рис. 3). На дисплее (поз. 6 – рис. 3) высвечивается текущая температура теплоносителя, подаваемого в систему отопления. В этом режиме циркуляционный насос прокачивает теплоноситель через систему отопления (через батареи). В режиме отопления на дисплее высвечивается текущая температура теплоносителя подаваемого в систему отопления.

#### Режим горячего водоснабжения (ГВС)

Котел начинает работать в режиме ГВС после поступления на блок управления команды от датчика протока, который срабатывает когда открывается кран горячего водоснабжения.

О поступлении такой команды предупреждает индикация работы в режиме ГВС (поз. 2 – рис. 3). На дисплее (поз. 6 – рис. 3) высвечивается температура воды в контуре ГВС.

В этом режиме циркуляционный насос прокачивает теплоноситель через вторичный теплообменник и котел работает только для нагрева хозяйственной воды. Напор воды в кране ГВС напрямую зависит от напора холодной воды на входе в котел. В режиме ГВС на дисплее высвечивается текущая температура горячей воды на выходе из теплообменника.

### Неисправность

В случае возникновения неисправности (см. «Коды ошибок» п. 6.2.) на ЖК-дисплей выводится код ошибки (поз. 6 – рис. 3) и будет мигать индикация неисправностей на панели управления (поз. 3 – рис. 3).

## 2.4. Включение и выключение. Подключение к сети электропитания

- Подключите котел к сети электропитания 220В/50 Гц.



**Запрещается подключать к источнику электропитания котла другие электроприборы.**

- Откройте газовый вентиль, установленный перед котлом.
- Для включения котла поверните переключатель режимов работы (поз. 7 – рис. 2) в положение «Лето ☀» или «Зима ❄».

При наличии запроса на отопление или открытии крана с горячей водой котел запустится в режиме отопления или ГВС.

Для выключения котла поверните переключатель режимов работы (поз. 7 – рис. 2) в положение «OFF-Reset».



**При отключении котла от системы электропитания и/или газовой магистрали функция антизамерзания отключается. Во время длительного неиспользования котла в зимний период, во избежание ущерба от возможного замерзания, рекомендуется слить всю воду из котла, как из контура отопления, так и из контура ГВС; или же слить только воду из контура ГВС и добавить антифриз в систему отопления, в соответствии с указаниями, приведенными в п. 3.6.**

## 2.5. Регулировки.

### Переключение режимов «Лето»/«Зима»/«bar».

Для включения режима «Лето ☀» поверните переключатель режимов работы котла (поз. 7 – рис. 2) в положение «Лето ☀». Этот режим предназначен только для подачи горячей воды (ГВС), система отопления в этом режиме не работает.

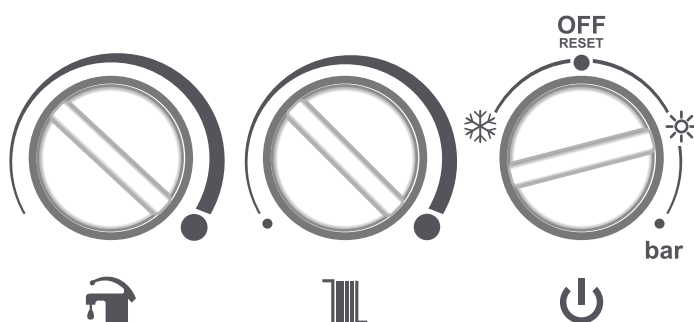


Рис. 4. Режим «Лето».

Для включения режима «Зима ❄️» поверните переключатель режимов работы котла (поз. 7 – рис. 2) в положение «Зима ❄️». Этот режим предназначен для нагрева системы отопления и подачи горячей воды.

В режиме «bar» на дисплее отображается давление теплоносителя в системе отопления.

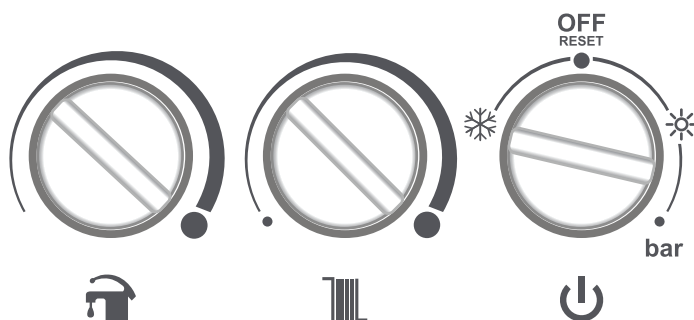


Рис. 5. Режим «Зима».

#### **Регулировка температуры воды в системе отопления**

С помощью ручки регулировки температуры в системе отопления (поз. 6 – рис. 2) установите необходимую температуру теплоносителя от 40 до 80 °С.

Во избежание образования конденсата на теплообменнике котла не рекомендуется устанавливать температуру в системе отопления ниже 50° С.

#### **Регулировка температуры в системе горячего водоснабжения (ГВС)**

С помощью ручки регулировки температуры горячей воды (поз. 5 – рис. 2) установите необходимую температуру ГВС от 35 до 64 °С.

#### **Регулировка температуры воздуха в помещении с помощью термостата температуры в помещении (опция).**

Задайте с помощью термостата температуры воздуха в помещении нужную температуру внутри помещения. При отсутствии термостата температуры воздуха в помещении датчик температуры котла обеспечивает поддержание в системе отопления заданной пользователем температуры теплоносителя.

#### **Регулировка температуры воздуха в помещении с помощью устройства дистанционного управления (опция).**

Задайте с помощью устройства ДУ нужную температуру внутри помещения. Котел будет поддерживать температуру теплоносителя в системе отопления, необходимую для обеспечения в помещении заданной температуры воздуха. В том, что касается работы котла с устройством ДУ, см. соответствующую инструкцию на это устройство.

#### Погодозависимая автоматика.

При установке датчика уличной температуры (опция) регулировка котла осуществляется в режиме «плавающей температуры». В этом режиме температура теплоносителя, подаваемого в систему отопления, изменяется в зависимости от температуры воздуха на улице, что позволяет обеспечивать круглогодичный максимальный комфорт и экономию газа.

Изменение температуры в системе отопления, в зависимости от температуры наружного воздуха, плата управления котла осуществляет по так называемым «компенсационным характеристикам». В частности, при повышении температуры воздуха на улице температура в подающем контуре системы отопления уменьшается, следуя определенной кривой погодозависимого регулирования (см. рис. 6).

В сервисном меню (см. п. 6.1) с помощью параметра P13 осуществляется выбор той компенсационной характеристики (наклонной), которая максимально соответствует характеристикам обогреваемого здания и используемым нагревательным приборам.

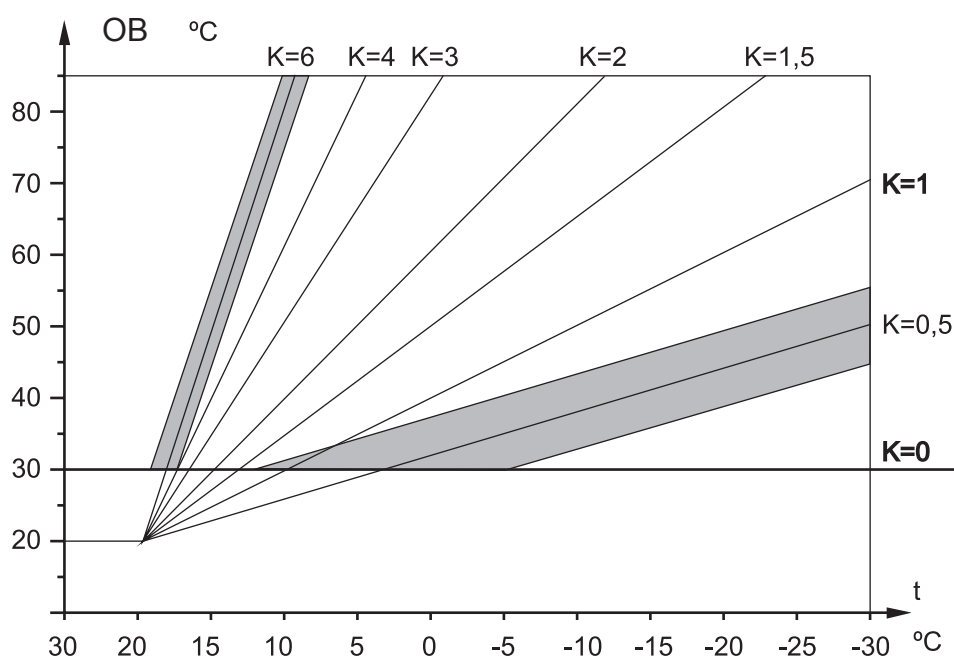


Рис. 6. Компенсационные характеристики погодозависимой автоматики.

#### Регулировка давления воды в системе отопления.

Давление в системе отопления, измеряемое манометром котла (поз. 3 — рис. 2), должно составлять 1,3-1,5 бар. Если во время работы котла давление в системе упадет до величины ниже минимально допустимой, котел будет остановлен и на дисплее высветится ошибка F7. С помощью крана подпитки воды (рис. 7) доведите давление до первоначального значения 1,3-1,5 бар. По окончании операции всегда закрывайте кран подпитки воды.

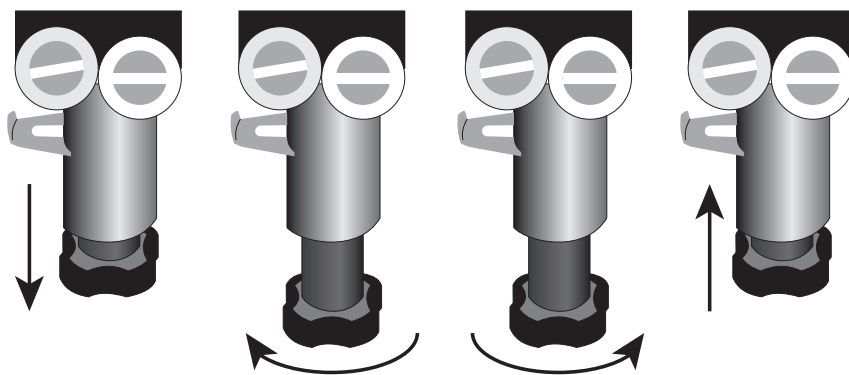


Рис. 7. Кран для заполнения водой системы отопления.

### 3. Монтаж

#### 3.1. Указания общего характера



Установка и настройка котла должна осуществляться только специализированным персоналом, имеющим проверенную квалификацию, при соблюдении приведенных в настоящем техническом руководстве указаний, предписаний действующего законодательства, положений местных норм и правил, и в соответствии с принятыми техническими требованиями.

#### 3.2. Общие требования к помещению для установки котла

Камера сгорания котла герметично изолирована относительно помещения и поэтому он может использоваться в любом помещении. Тем не менее, помещение, в котором устанавливается котел, должно иметь достаточную вентиляцию для предотвращения опасных ситуаций в случае хотя бы малых утечек газа, т.е. воздухообмен в помещении должен быть не менее трехкратного за 1 час. В месте установки котла не должны находиться огнеопасные предметы или материалы или едкие газы. Котел предназначен для подвески на стену и поставляется в комплекте с подвесным кронштейном. После ввода в эксплуатацию, в помещении не допускаются строительные работы, при проведении которых может быть изменена конструкция приточной или вытяжной вентиляции, и как следствие, изменение количества воздуха, подаваемого в помещение, где установлен котел.



Котел запрещается хранить и устанавливать в помещении, где находятся легковоспламеняющиеся и огнеопасные вещества, а также горючие материалы. Температура в этом помещении не должна опускаться ниже  $+5^{\circ}\text{C}$ .

Запрещается хранить в помещении, где установлен котёл, химически активные вещества, такие как аммиак, хлор, сера и различные кислоты  
Запрещается устанавливать котёл рядом с нагревательными приборами и кондиционерами. Несоблюдение этого правила может вызвать нарушение процесса горения в котле  
Запрещается устанавливать котёл около лестниц, в проёме между стенами, непосредственной близости от окна и аварийных выходов

### 3.3. Выбор места установки котла и рекомендации при монтаже на стену

Котёл необходимо устанавливать на стену из негорючего материала с соблюдением необходимых требований пожарной безопасности и строительных норм.

Если котел устанавливается среди мебели или боком к стене, следует предусмотреть свободное пространство, необходимое для выполнения работ по ремонту и обслуживанию. Расстояние от передней панели котла до противоположной стены должно быть не менее 1 м. Высота установки котла определяется от уровня чистого пола до основания корпуса котла. Высота установки от 0,8 до 1,6 м. Котел необходимо устанавливать на расстоянии не менее 0,6 м от электроприборов.

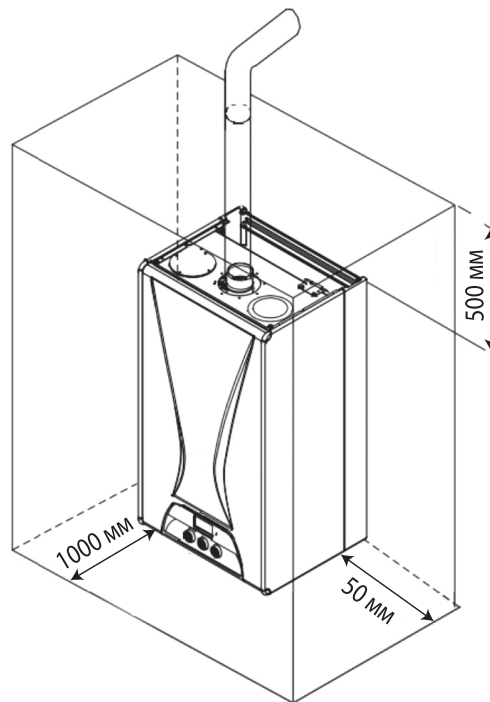


Рис. 8. Минимальные расстояния от стен и потолка при установке котла.

### 3.4. Гидравлические подключения

Параметры тепловой мощности агрегата должны быть установлены заранее путем расчета потребности тепла в помещении в соответствии с действующими нормативами. Для обеспечения правильного и надежного функционирования агрегата гидравлическая система должна быть оснащена всеми необходимыми элементами. Между котлом и системой отопления рекомендуется установить отсечные клапаны, которые позволили бы в случае необходимости изолировать котел от системы.



**Сливное отверстие предохранительного клапана должно быть соединено с воронкой или со сливной трубой во избежание попадания воды на пол в случае повышения давления в отопительном контуре. В противном случае изготовитель котла не несет никакой ответственности за попадание воды на пол помещения при срабатывании предохранительного клапана.**

**Не используйте трубы гидравлической системы для заземления электроустановок.**

Перед установкой тщательно промойте все трубы системы для удаления остаточных загрязняющих веществ или посторонних тел, которые могут помешать правильной работе котла. Выполните подключения к соответствующим штуцерам согласно чертежу на обложке и символам, приведенным на самом агрегате.



### 3.5. Характеристики воды в системе.

В случае, если жесткость воды, которая будет использоваться в качестве теплоносителя в СО превышает 2,5 мг-экв/л, она должна быть надлежащим образом подготовлена, чтобы предотвратить образование в котле накипи и отложений. Подготовка ОВ необходима в случае частой подпитки СО.

### 3.6. Система защиты от замерзания, антифризы.

Котел оборудован системой защиты от замерзания. Эта функция не активна, если котел отключен от системы электропитания и/или газовой магистрали. Если температура в системе отопления опустится ниже 6 °С, включится циркуляционный насос, при достижении температуры теплоносителя 10 °С насос отключается. Если температура в системе отопления и/или ГВС опустится ниже 6 °С, котел включится на минимальной мощности пока температура теплоносителя не достигнет 15 °С.

Использование антифризов в качестве теплоносителя разрешается только в случае необходимости и исключительно, если их изготовитель дает гарантию, подтверждающую, что его продукция отвечает данному виду использования и не причинит вреда теплообменнику котла и другим комплектующим и/или материалам, использованным в конструкции котла и СО. Запрещается использовать жидкости-антифризы, добавки и ингибиторы, специально не предназначенные для применения в тепловых установках и несовместимые с материалами, используемыми в конструкции котла и СО.

### 3.7. Электрические соединения.

#### Предупреждения.

Электрическая безопасность котла обеспечивается только при правильном его заземлении, выполненной в соответствии с действующими нормами техники безопасности. Эффективность контура заземления и его соответствие нормам должны быть проверены квалифицированным специалистом. Изготовитель не несет никакой ответственности за ущерб, который возник по причине отсутствия заземления котла.

Внутренние электрические соединения в котле уже выполнены, он снабжен также сетевым шнуром питания с электровилкой. Подключение к электрической сети должно быть выполнено через отдельную розетку. На участке между электрической розеткой котла и источником электрического питания должен быть установлен защитный автомат с током срабатывания 6 А. При выполнении электрических соединений очень важно соблюсти полярность (ФАЗА: коричневый провод, НЕЙТРАЛЬ: синий провод, ЗЕМЛЯ: желто-зеленый провод).

Пользователю запрещается самостоятельно производить замену кабеля питания. В случае повреждения кабеля выключите аппарат и обратитесь к квалифицированным специалистам для его замены.



### 3.8. Термостат комнатной температуры (опция).



**Внимание:** термостат комнатной температуры должен быть устройством с контактами не под напряжением. Подача напряжения 230 В на клеммы термостата комнатной температуры повлечет за собой неподлежащее ремонту повреждение платы управления.

При подключении регуляторов комнатной температуры с повременной программой управления или таймера, не следует запитывать их через размыкающие контакты. В зависимости от типа устройства питание должно подводиться напрямую от сети или от батареек.

### 4. Воздуховоды для притока воздуха/удаления продуктов сгорания.

#### Предупреждения.

Настоящий котел относится к типу С и имеет закрытую камеру сгорания и систему принудительного дымоудаления. Патрубки для подачи воздуха и удаления продуктов сгорания должны быть подключены к одной из приточно-вытяжных систем, указанных ниже. Данный котел сертифицирован для применения с системами отвода продуктов сгорания тип С, указанными в табличке технических данных (некоторые конфигурации приведены в настоящей главе в качестве примеров). Тем не менее, возможно, что применение некоторых конфигураций ограничено или запрещено местным законодательством или/и региональными нормами.

Горизонтальные участки труб для притока воздуха/удаления дымовых газов должны иметь уклон от котла наружу не менее 3% (3 мм на 1000 мм длины) во избежание попадания образующегося в воздуховоде/дымоходе конденсата в котел.

Прежде чем приступить к монтажу, внимательно ознакомьтесь с соответствующими предписаниями и обеспечьте их строгое соблюдение. Кроме того, необходимо соблюдать правила, касающиеся вывода дымоходов через стену и/или крышу и минимальные расстояния от окон, стен, потолка, вентиляционных отверстий и т.д.



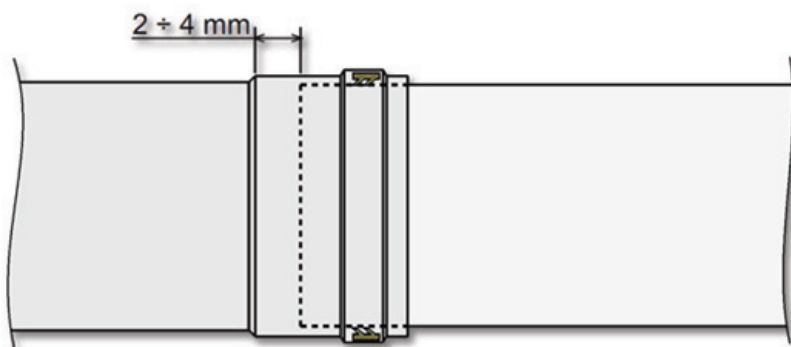
**Компания Е.С.А. при монтаже систем индивидуального дымоудаления рекомендует руководствоваться европейскими требованиями, сформулированными в Нормах и Правилах ЕС UNI 7129/92.**

**Компания Е.С.А. при монтаже настенного газового котла типа С рекомендует использовать воздуховоды для притока воздуха и дымоходы для удаления продуктов сгорания, поставляемые производителем котлов.**

**При использовании систем дымоудаления сторонних производителей, компания Е.С.А. не несет ответственности за неустойчивую, нестабильную и некорректную работу котла.**

#### 4.1. Расширение материалов.

На этапе установки дымоходов длиной более метра следует учитывать естественное расширение материалов в процессе работы. Для предупреждения деформации на каждый метр трубы следует оставлять на расширение люфт 2-4 мм.



#### 4.2. Диафрагмы.

Для обеспечения работы котла необходимо установить диафрагмы, входящие в комплект поставки агрегата (Ø 43 - установлена на котел, Ø 47 поставляется в комплекте с документами), согласно указаниям, приведенным далее в таблицах.

Проверить, что в котле находится диафрагма (в случае необходимости ее использования) и что она правильно установлена.

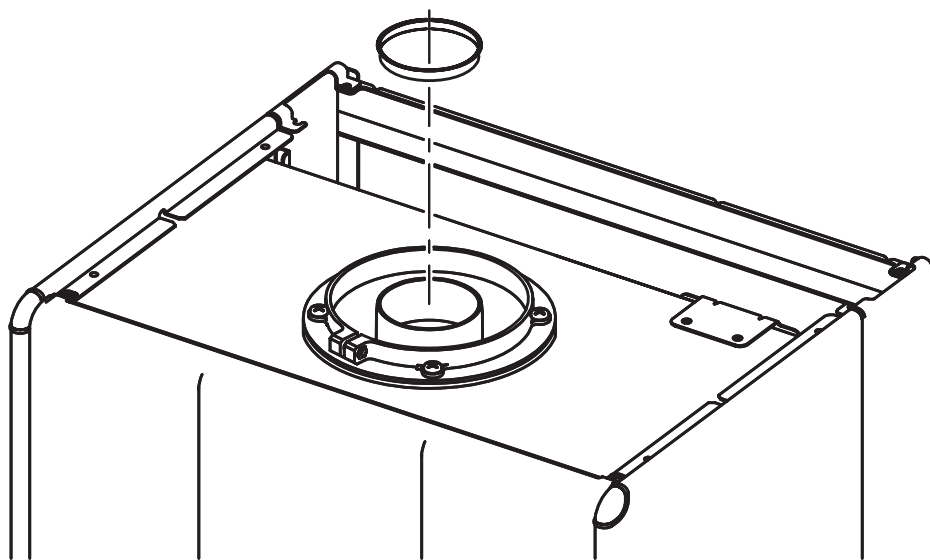


Рис. 10. Место установки диафрагмы.

### 4.3. Подсоединение с помощью отдельных труб.

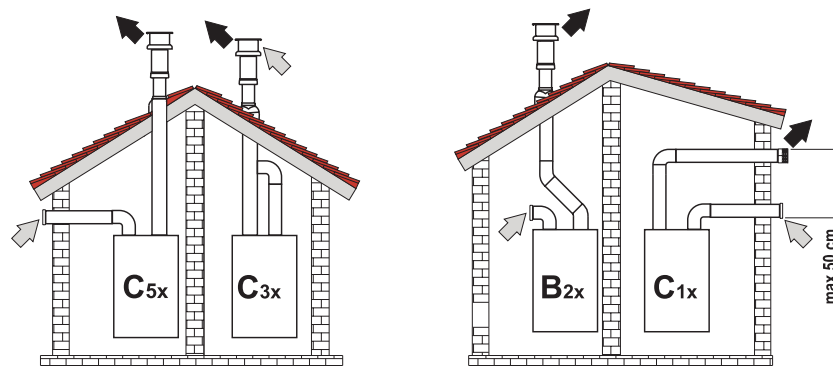


Рис. 11. Примеры присоединения с помощью отдельных труб  
 (⇐ = Воздух / ⇨ = Дымовые газы)

Таблица. 1. Варианты исполнения.

Тип	Наименование
C <sub>1x</sub>	Горизонтальные трубы для притока воздуха и удаления дымовых газов через стену. Оголовки для удаления дымовых газов и притока воздуха должны быть коаксиального типа или установлены на небольшом расстоянии друг от друга (не более 50 см), чтобы они подвергались одинаковым ветровым воздействиям.
C <sub>3x</sub>	Вертикальные трубы для притока воздуха и удаления дымовых газов через крышу. Оголовки для удаления дымовых газов и притока воздуха как для типа C <sub>12</sub> .
C <sub>5x</sub>	Горизонтальные или вертикальные трубы для удаления дымовых газов и притока воздуха с оголовками, расположенными в местах с разным давлением. Отверстия для удаления дымовых газов и притока воздуха не должны находиться на противоположных стенах.
C <sub>6x</sub>	Отдельные системы притока воздуха и удаления дымовых газов, выполненные из труб одобренного типа (согласно стандарту EN 1856/1).
B <sub>2x</sub>	Забор приточного воздуха из помещения, где установлен аппарат, и удаление дымовых газов через стену или крышу.



**В помещении установки котла должна быть предусмотрена эффективная система вентиляции.**

Для подсоединения с помощью отдельных труб на котел необходимо установить переходник с коаксиальной системы дымоудаления Ø 60/100 мм на отдельную – Ø 80/80 мм («штаны»).

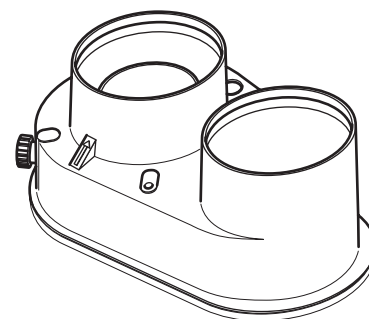


Рис. 12. Переходник с коаксиальной системы дымоудаления Ø 60/100 мм на отдельную Ø 80/80 мм

Перед тем как приступить к выполнению монтажа, проверьте правильность используемой диафрагмы и то, что воздуховод и дымоход не превышают максимально допустимой длины, используя для этого простой расчет:

- окончательно определите схему прокладки отдельных воздуховодов, включая аксессуары и выходные оголовки.
- в соответствии с таблицей 6 определите потери в  $m_{\text{экв}}$  (эквивалентных метрах) на каждом компоненте в зависимости от его расположения;
- проверьте, чтобы общая величина сопротивления была меньше или равной максимально допустимой величине, указанной в таблице 2.

Таблица 2. Диафрагмы для отдельных дымоходов

Модель	Уголок	Максимальная длина, м. Сумма двух дымоходов	Диафрагма, мм.
Gelios	2x90°	6	Ø 43

#### 4.4. Подсоединения к коллективным дымоходам.

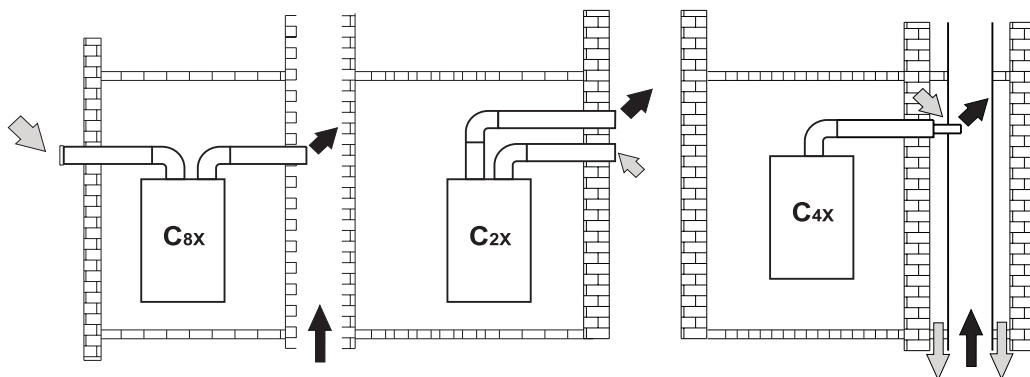


Рис. 13. Примеры подсоединения к коллективным дымоходам  
(⇨ = Воздух / ⇨ = Дымовые газы)

Таблица 3. Варианты исполнения.

Тип	Наименование
C2x	Забор приточного воздуха и удаление дымовых газов через общий дымоход.
C4x	Забор приточного воздуха и удаление дымовых газов через отдельные общие дымоходы, но подвергающиеся одинаковым ветровым воздействиям.
C8x	Удаление дымовых газов через отдельный или общий дымоход, забор приточного воздуха через отверстие в стене.
B3x	Забор приточного воздуха из помещения установки аппарата через коаксиальный трубопровод (включающий дымоотводящую трубу) и удаление дымовых газов через общий дымоход с естественной тягой.



**В помещении установки котла должна быть предусмотрена эффективная система вентиляции.**

Если требуется подключить котел к коллективному дымоходу или к отдельному дымоходу с естественной тягой, такие дымоходы должны быть спроектированы квалифицированными специалистами с соблюдением требований действующего законодательства и должны быть предназначены для работы с котлами с закрытой камерой сгорания и вентилятором. В частности, такие дымоходы должны иметь следующие характеристики:

- иметь размеры, рассчитанные в соответствии с действующими нормами;
- обеспечивать герметичность и отсутствие утечек продуктов сгорания, быть устойчивыми к воздействию продуктов сгорания и температуры, быть непроницаемыми для конденсата;
- иметь круглое или квадратное сечение, быть проложенными вертикально и без заужений;
- иметь дымоходы, обеспечивающие удаление горячих продуктов сгорания на необходимое расстояние от огнеопасных материалов или их изоляцию от них;
- быть подсоединенными не более, чем к одному котлу на каждом этаже;
- быть подсоединенными к котлам только одного типа (все они должны быть либо с принудительной тягой, либо с естественной тягой);
- не иметь механических средств всасывания в основных воздуховодах;
- иметь разрежение давления по всей длине в условиях стационарной работы;
- иметь в своем основании камеру для сбора твердых остатков или конденсата, снабженную герметично закрывающимся металлическим смотровым люком.

#### 4.5. Подсоединение с помощью коаксиальных труб.

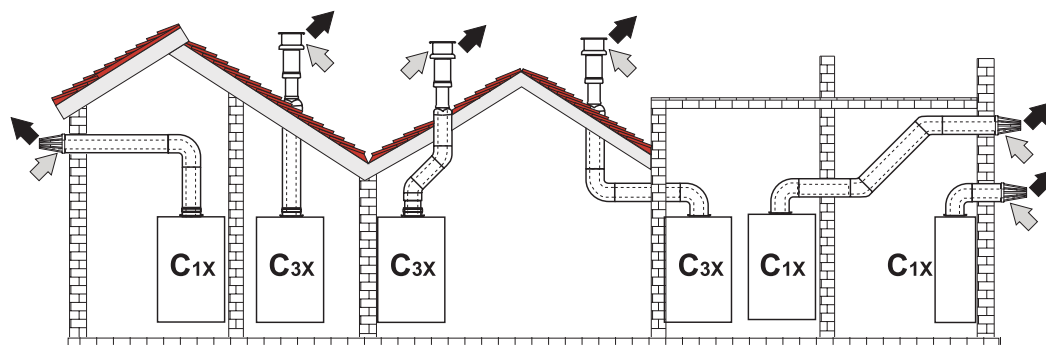


Рис. 14. Примеры присоединения с помощью коаксиальных труб  
 (⇐ = Воздух / ⇨ = Дымовые газы).

Таблица 4. Варианты исполнения

Тип	Наименование
C <sub>1x</sub>	Горизонтальные трубы для притока воздуха и удаления дымовых газов через стену.
C <sub>3x</sub>	Вертикальные трубы для притока воздуха и удаления дымовых газов через крышу.

Для коаксиального подсоединения установите на котле следующий соединительный элемент (см. рис. 15).

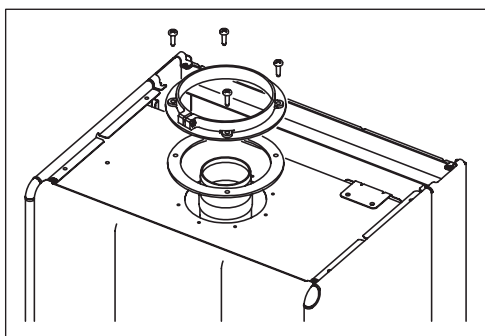


Рис. 15. Начальные элементы для коаксиальных дымоходов.

Перед тем, как приступить к выполнению монтажа проверьте правильность используемой диафрагмы и то, что дымоход не превышает максимально допустимой длины, имея в виду, что каждое коаксиальное колено приводит к ее уменьшению, указанному в таблице 6.

Например, дымоход  $\varnothing 60/100$ , состоящей из колена  $90^\circ$  и горизонтального участка длиной 1 метр, имеет эквивалентную длину, равную 2 м<sub>ЭКВ</sub>.

Таблица 5. Диафрагмы для коаксиальных дымоходов.

Коаксиальный 60/100		
Максимально допустимая длина	4 м <sub>ЭКВ</sub>	
Величина уменьшения на каждое колено с углом $90^\circ$	1 м <sub>ЭКВ</sub>	
Величина уменьшения на каждое колено с углом $45^\circ$	0,5 м <sub>ЭКВ</sub>	
	1 м <sub>ЭКВ</sub>	$\varnothing 43$
Используемая диафрагма	1-2 м <sub>ЭКВ</sub>	$\varnothing 47$
	2-4 м <sub>ЭКВ</sub>	Без диафрагмы

Таблица 6. Принадлежности.

			Потери в м <sub>ЭКВ</sub>		
			Приток воздуха	Удаление продуктов сгорания	
				Верт.	Гор.
$\varnothing 80$	Труба	0,5 м с внешн./внутр.	0,5	0,5	1,0
		1 м с внешн./внутр.	1,0	1,0	2,0
		2 м с внешн./внутр.	2,0	2,0	4,0
	Колено	45° с внутр./внутр.	1,2	2,2	
		45° с внешн./внутр.	1,2	2,2	
		90° с внутр./внутр.	2,0	3,0	
		90° с внешн./внутр.	1,5	2,5	
		90° с внешн./внутр. + контрольная точка для замеров	1,5	2,5	
	Стакан	с контрольной точкой для замеров	0,2	0,2	
		для слива конденсата	-	3,0	
	Тройник	со штуцером для слива конденсата	-	7,0	
	Терминал	для притока воздуха, настенный	2,0	-	
		для удаления продуктов сгорания, настенный с защитой от ветра	-	5,0	

	Дымоход	Раздельный для притока воздуха/ удаления продуктов сгорания Ø 80/80	-	12,0
		Только для удаления дымовых газов Ø 80	-	4,0
Ø 100	Сгон	Ø 80 - Ø 100		
		Ø 100 - Ø 80	1,5	3,0
	Труба	1 м с внешн./внутр.	0,4	0,4   0,8
		45° с внешн./внутр.	0,6	1,0
	Колено	90° с внешн./внутр.	0,8	1,3
		Терминал	для притока воздуха настенный	1,5
		для удаления продуктов сгорания настенный с защитой от ветра	-	3,0
Ø 60	Труба	1 м с внешн./внутр.	-	2,0   6,0
	Колено	90° с внешн./внутр.	-	6,0
	Сгон	Ø 80 - Ø 60	-	8,0
	Терминал	Для дымовой трубы, настенный	-	7,0

Для обеспечения эффективной работы котла в течение продолжительного времени необходимо проводить ежедневный осмотр, еженедельный уход и ежегодное техническое обслуживание. Ежедневный осмотр и еженедельный уход проводятся владельцем котла, а ежегодное техническое обслуживание – квалифицированными специалистами.

#### 5. Ежедневный осмотр (для пользователей)

- Убедитесь в отсутствии запаха газа в помещении где установлен котел.
- Убедитесь в отсутствии протечек воды (теплоносителя) в котле и в местах соединения с трубами.
- Убедитесь в отсутствии воспламеняющихся материалов и предметов вблизи котла
- Убедитесь по показаниям манометра, что давление воды (теплоносителя) соответствует норме (1,0 – 1,5 Бар).

#### Еженедельное обслуживание (для пользователей)

- Выключите котел.
- Отключите котел от электросети.
- Перекройте газовый кран.
- Перекройте кран подачи холодной воды.
- Протрите котел сухой или влажной тряпкой, в зависимости от степени загрязнения.
- Перед подключением к электросети котел должен быть полностью сухим.
- Откройте кран подачи холодной воды, откройте газовый клапан, подключите к электросети и включите котел.
- Проверьте всю систему отопления на наличие протечек.
- Проверьте дымоход. Не должно быть препятствий для дымоудаления (и забора воздуха в турбированных котлах модификации F) на протяжении всего дымохода, а также на выходном участке. Соединения в дымоходе должны быть полностью герметичными.

#### 6. Раздел для сервисных специалистов.

Регулировку котла, его переналадку и техническое обслуживание могут проводить только сервисные специалисты организации, имеющей соответствующую лицензию на проведение данного вида работ. Специалисты должны быть аттестованы и иметь необходимые разрешения и документы, подтверждающие их квалификацию.





Пользователям и людям, не имеющим необходимых разрешений и документов для работы с газовым оборудованием, категорически запрещаются любые манипуляции с котлом, связанные с его настройкой по давлению газа (регулировкой по мощности), переналадкой на другой вид (тип) газа и с его техническим обслуживанием. В случае нарушения данного запрета, гарантийные обязательства, которые производитель (дилер) должен соблюдать во время гарантийного срока эксплуатации котла, будут прекращены, а гарантия на котел утрачена.

### 6.1. Сервисное меню.

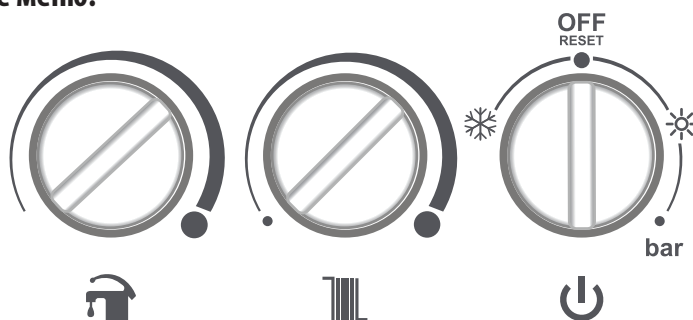


Рис. 16. Начальное положение регуляторов.

Для входа в меню сервисных параметров выполните следующий порядок действий:

- поверните ручку регулировки температуры в системе отопления (поз. 6 – рис. 2) в положение «MAX»;
- поверните переключатель режимов работы котла (поз. 7 – рис. 2) три раза из положения «OFF» в положение «Зима ❄️», в следующей последовательности: «OFF» - «Зима ❄️» - «OFF» - «Зима ❄️» - «OFF» - «Зима ❄️».

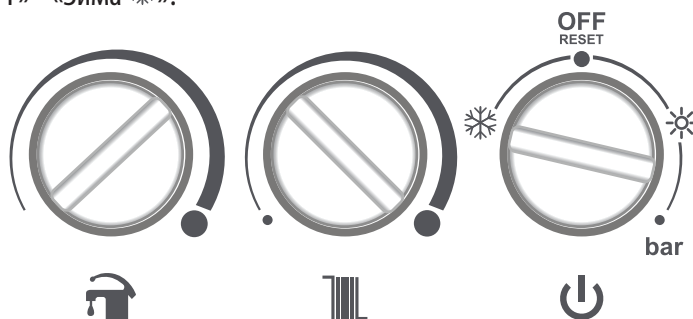


Рис. 17. Режим TEST.

На ЖК-дисплее (поз. 6 – рис. 3) появится параметр сервисного меню P01. Меню состоит из 14 параметров, обозначенных от P01 до P14. Для перехода от одного параметра к другому необходимо повернуть переключатель режимов работы котла из положения «Зима ❄️» в положение «OFF», а затем снова в положение «Зима ❄️», на дисплее отобразится параметр P02. Для перехода в параметр P03 повторите данное действие, и т.д.

Для того чтобы вывести на дисплее панели управления значение текущего параметра, поверните переключатель режимов работы котла из положения «Зима ❄️» в положения «OFF» на 5 секунд, а после отображения на дисплее значения параметра котла поверните переключатель в положение «Зима ❄️». Чтобы изменить значение текущего параметра воспользуйтесь ручкой регулировки температуры ГВС (поз. 5 - рис. 2).



Для того, чтобы сохранить измененное значение параметра, переведите переключатель режимов работы в положение «OFF» на 5 секунд, после этого на дисплее отобразится следующий параметр. Значения всех сервисных параметров приведены в таблице 7. Для выхода из меню сервисных параметров поверните переключатель режимов работы котла в положение «Зима ❄️», а ручку регулировки температуры в системе отопления в положение «MIN».

Таблица 7. Расшифровка значений в сервисном меню.

Код	Параметр	По умолчанию	00	01	02	03
P01	Давление при розжиге (%)	25	0-50%			
P02	Параметр не участвует в настройке котла					
P03	Задержка перед повторным включением (99% соответствуют 255 секундам)	48% -120 с	0-100%			
P04	Параметр не участвует в настройке котла					
P05	Переключение трехходового клапана в режим отопления после разбора горячей воды (с)	0	моментально	С задержкой 45 секунд	-	-
P06	Включение насоса (с)	0	моментально	С задержкой 45 секунд	-	-
P07	Максимальная мощность в режиме отопления (%)	99	0-100%			
P08	Температурный режим (°C)	0	40-80	30-50 (не рекомендуется)	-	-
P09	Давление при розжиге	1	Не устанавливать	Значение, заданное параметром P01		
P10	Работа насоса в зимнем режиме	0	Включение через 45 секунд после розжига	Работа без отключений		
P11	Работа горелки в режиме ГВС	0	Отключение при $t=71^{\circ}\text{C}$	Заданное пользователем значение $+5^{\circ}\text{C}$	-	-
P12	Конструктивные особенности гидроблока (датчики)	3	Не изменять			
P13	Выбор компенсационной кривой погодозависимой автоматики	3				
P14	Особенности конструкции	0	Два теплообменника	Одноконтурный котел + внешний бойлер	Битермический теплообменник	
P15	Внешний термостат	0	Подключен	Отсутствует	-	-

## 6.2. Коды ошибок, неисправности и способы их устранения.

В котле установлена система самодиагностики, в случае возникновения неисправности начинает мигать индикация неисправностей (поз. 2 – рис. 3) и на дисплее (поз. 6 – рис. 3) появляется код ошибки.

Часть ошибок вызывает выключение котла. В этом случае пользователь должен вручную перезагрузить котел. Для этого переведите переключатель режимов работы котла (поз. 7 – рис. 2) в положение «OFF-Reset» на 5 секунд, а затем поверните его в исходное положение. Другие ошибки вызывают временное отключение котла с автоматическим включением после того, как величина, вызвавшая ошибку, вернется в допустимые пределы.

Если ошибка не может быть устранена самостоятельно, обратитесь к квалифицированному специалисту.

Таблица 8. Неисправности и способы их устранения.

Код	Ошибка	Возможная причина неисправности	Способ устранения неисправности
F1	Перегрев котла	Биметаллический датчик по перегреву (аварийный термостат) срабатывает при температуре 90 °С и блокирует работу котла	1. Подождите, пока котел не остынет, и перезапустите его. 2. Неисправен или некорректно работает датчик по перегреву. Замените датчик.
		Воздух в системе отопления	Удалите воздух из системы отопления.
		Недостаточная циркуляция теплоносителя в системе отопления	1. Откройте все запорные краны, препятствующие нормальной циркуляции теплоносителя. 2. Питание подается на циркуляционный насос, но он не вращается. Проверьте насос на заклинивание. Для этого открутите латунную заглушку на торцевой части электродвигателя циркуляционного насоса и проверните ротор шлицевой отверткой несколько раз, закрутите латунную заглушку обратно. 3. Циркуляционный насос не набирает номинальные обороты. Проверьте параметры электросети, напряжение должно составлять $230\text{ В} \pm 10\%$ , 50 Гц. При повышенном или пониженном напряжении питания, рекомендуется подключать котел к электросети через автотрансформатор-стабилизатор напряжения. Проверьте сопротивление статорной обмотки электродвигателя насоса на обрыв цепи или на короткое замыкание. 4. Насос работает в нормальном режиме, но напор недостаточен. Проверьте крыльчатку насоса на наличие механических повреждений. 5. Перезапустите котел. При повторном появлении неисправности замените плату управления. 6. Замените циркуляционный насос

<b>F2</b>	Неисправен NTC датчик температуры ГВС	Короткое замыкание или обрыв цепи датчика температуры ГВС	Происходит короткое замыкание или обрыв цепи датчика температуры ГВС. Котел не будет работать в режиме ГВС, при этом способен продолжить работу в режиме отопления. 1. Проверьте сопротивление полупроводникового датчика. Номинальное сопротивление датчика 10 кОм. 2. Проверьте качество соединения коннектора датчика температуры ГВС с платой управления. 3. Замените датчик.
<b>F3</b>	Неисправен NTC датчик температуры теплоносителя	Короткое замыкание или обрыв цепи датчика температуры теплоносителя	1. Проверьте сопротивление полупроводникового датчика. Номинальное сопротивление датчика 10 кОм. 2. Отсутствует сигнал между контактами датчика температуры теплоносителя и коннектором платы управления. 3. Замените датчик.
<b>F4</b>	Нет сигнала о наличии пламени, ложный сигнал о наличии пламени	Газ не поступает на горелку	1. Перекрыт запорный кран. Откройте все запорные устройства, установленные на газовой трубе. 2. В случае первичного пуска убедитесь в том, что из трубопровода стравлен воздух. 3. Проверьте входное давление газа перед газовым клапаном. Значение номинального давления составляет 20 мбар (2 кПа). 4. Проверьте соответствие мин. и макс. значений давления газа рекомендуемым значениям. 5. Проведите настройку котла по давлению газа.
		Неисправны или некорректно работают электроды розжига и ионизации	1. Проверьте электроды розжига и ионизации на наличие загрязнений. 2. Убедитесь в том, что между горелкой и электродами розжига и ионизации установлен номинальный зазор $3 \pm 0,5$ мм. 3. Проверьте кабеля электродов на наличие механических повреждений.
		Неисправна плата управления	Замените плату управления.

Код	Ошибка	Возможная причина неисправности	Способ устранения неисправности
<b>F5</b>	Сбой в работе системы дымоудаления	Неисправно или некорректно работает реле давления воздуха.	Проверьте полярность подключения коннекторов к контактам реле давления воздуха.
		Неисправен или некорректно работает вентилятор.	1. Проверьте подключение коннекторов к контактам вентилятора. 2. Проверьте напряжение, поступающее на обмотку. Номинальное напряжение составляет 220 В.
		Неверно подобрана диафрагма	К котлу неверно подобрана диафрагма (диафрагма позволяет заузить сечение канала дымоудаления). Замените диафрагму. При подборе диафрагмы ориентируйтесь на инструкцию к котлу.
		Засорение труб системы дымоудаления	При необходимости прочистите трубы системы дымоудаления. Если ошибка возникла при первичном пуске котла, возможно, неправильно смонтирован дымоход.
<b>F6</b>	Неисправен NTC датчик уличной температуры	Короткое замыкание или обрыв цепи датчика уличной температуры	1. Выключите котел из розетки. Поверните ручки ГВС и ОВ на минимум. Переключатель режимов (рис.2 п.5) в положение off. Включите котел. 2. Проверьте сопротивление полупроводникового датчика. Номинальное сопротивление датчика 10 кОм. 3. Отсутствует сигнал между контактами датчика уличной температуры и коннектором платы управления. 4. Замените датчик.
<b>F7</b>	Низкое давление в системе отопления	Давление в контуре отопления упало ниже 0,5 бар (50 кПа)	Проверьте систему отопления на наличие утечек. Устраните утечки и подпитайте систему.
		Неисправен датчик давления ОВ	1. Проверьте подключение датчика. 2. Замените датчик.
<b>F8</b>	Сбой в работе платы управления	Неисправность платы управления	1. Проверьте отсутствие потенциала на корпусе котла. 2. Проверьте качество заземления. На корпусе котла не должно быть потенциала. 3. Замените плату.

### 6.3. Настройка котла по давлению газа.

- Отключите электропитание котла.
- Открутите два винта в нижней части корпуса котла и снимите переднюю крышку, затем открутите два винта, которые расположены на углах панели управления и поверните ее на петлях, для получения доступа к газовому клапану.
- Подключите газовый манометр к штуцеру замера давления газа «б» на выходе из газового клапана (см. рис. 18).
- Снимите защитный колпачок «1».
- Возобновите электропитание котла.

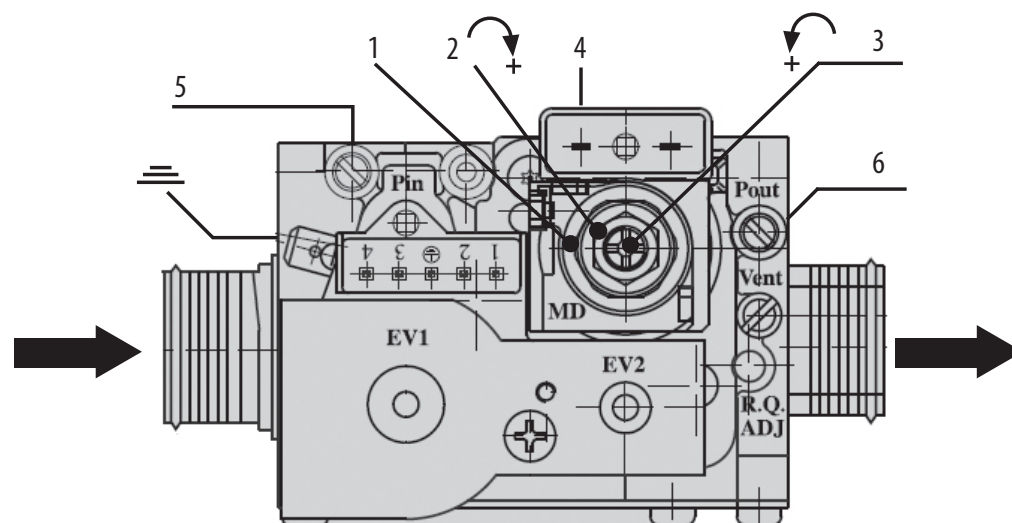


Рис. 18. Газовый клапан.

- 1 – защитный колпачок;
- 2 – гайка регулировки максимального давления газа;
- 3 – винт регулировки минимального давления газа;
- 4 – клемма модулирующей катушки газового клапана;
- 5 – точка подключения газового манометра для замера давления газа на входе газового клапана;
- 6 – точка подключения газового манометра для замера давления газа на выходе из газового клапана.

### 6.3.1. Регулировка максимальной мощности котла.

- Запустите котел на максимальной мощности, открыв кран с горячей водой (ГВС);
- Отрегулируйте максимальное давление газа гайкой «2», поворачивая ее по часовой стрелке для увеличения и против часовой для уменьшения давления, необходимые значения приведены в таблицах 9 и 10.

### 6.3.2. Регулировка минимальной мощности котла.

- Отсоедините один из проводов с клеммы модулирующей катушки газового клапана (поз. 4 – рис. 18);
- Отрегулируйте минимальное давление газа винтом «3», поворачивая его по часовой стрелке для увеличения и против часовой для уменьшения давления, придерживая гайку «2», необходимые значения приведены в таблицах 9 и 10;
- Подсоедините провод, снятый ранее с клеммы модулирующей катушки газового клапана;
- Убедитесь, что максимальное давление газа не изменилось;
- Установите защитный колпачок «1».

### 6.3.3. Регулировка максимальной мощности котла в режиме отопления.

Данная настройка возможна только после выполнения регулировок п. 6.3.1 и п. 6.3.2

- Поверните ручку регулировки температуры в системе отопления (поз. 6 – рис. 2) в положение «MAX»;

- Поверните переключатель режимов работы котла (поз. 7 – рис. 2) три раза из положения «OFF» в положение «Зима ❄️», в следующей последовательности: «OFF» - «Зима ❄️» - «OFF» - «Зима ❄️» - «OFF» - «Зима ❄️» - «OFF» - «Зима ❄️»;
- На ЖК-дисплее (поз. 6 - рис. 3) появится параметр сервисного меню P01. Для перехода от одного параметра к другому необходимо повернуть переключатель режимов работы котла из положения «Зима ❄️» в положение «OFF», а затем снова в положение «Зима ❄️», на дисплее отобразится параметр P02. Перейдите в параметр P07;
- Поверните переключатель режимов работы котла из положения «Зима ❄️» в положение «OFF» на 5 секунд, а после отображения на дисплее значения параметра котла поверните переключатель в положение «Зима ❄️»;
- Отрегулируйте максимальное давление газа в режиме отопления с помощью ручки регулировки температуры ГВС (поз. 5 – рис. 2), необходимые значения приведены в таблицах 9 и 10;
- Для того, чтобы сохранить измененное значение, переведите переключатель режимов работы в положение «OFF» на 5 секунд, после этого на дисплее отобразится следующий параметр;
- Для выхода из меню поверните переключатель режимов работы котла в положение «Зима ❄️», а ручку регулировки температуры в системе отопления в положение «MIN».

Таблица 9. Давление газа на горелке (природный газ).

Мощность котла, кВт	Давление газа, мбар (кПа)		
	Настройка максимальной мощности (см. п. 6.3.1)	Настройка минимальной мощности (см. п. 6.3.2)	Настройка максимальной мощности в режиме отопления (см. п. 6.3.3)
13	12,3	1,5	4,0
16	12,3	1,5	6,1
20	12,3	1,5	8,9
24	12,3	1,5	12,3

## 7. Утилизация



**Демонтаж котла производится только специализированным предприятием.**

Перед демонтажем необходимо:

1. Перекрыть запорный газовый кран;
2. Отключить котел от электросети;
3. Перекрыть запорный кран холодной воды.

Демонтированное оборудование и его компоненты должны быть утилизированы в соответствии с нормативными требованиями.

В соответствии с Директивой 2002/96/ЕО, относительно отходов электрического и электронного оборудования, требуется утилизация вне нормального потока твердых бытовых отходов. Они должны быть переданы для переработки на авторизированные предприятия, отвечающие требованиям о сохранении окружающей среды. Упаковочный материал сдайте для переработки согласно местным распоряжениям и требованиям.

## 8. Гидравлические схемы и общий вид.

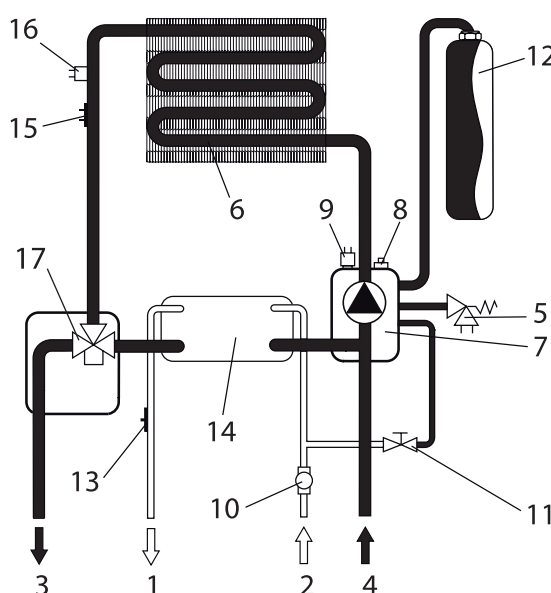


Рис. 19. Гидравлическая схема отопительной системы (контур циркуляции отопительной воды).

1. Выход горячей воды (ГВС);
2. Подача холодной воды (ХВС);
3. Выход ОВ (подача);
4. Вход ОВ (обратка);
5. Клапан предохранительный (сбросной);
6. Теплообменник ОВ;
7. Насос циркуляционный;
8. Воздухоотводчик;
9. Датчик давления ОВ;

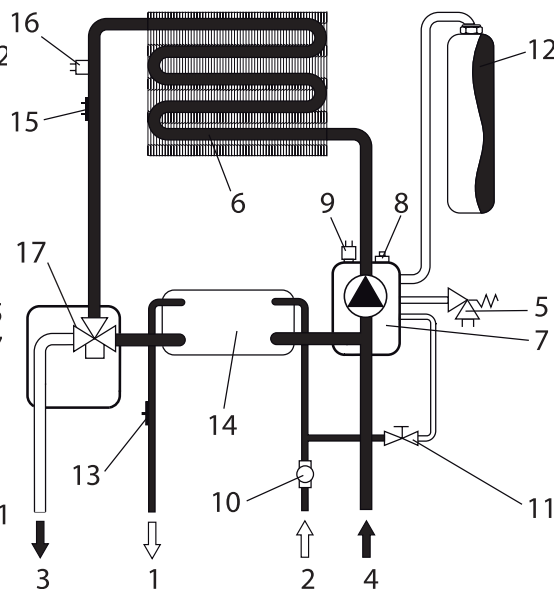


Рис. 20 Гидравлическая схема отопительной системы (контур циркуляции горячего водоснабжения).

10. Датчик протока;
11. Кран подпитки;
12. Расширительный бак;
13. Датчик температуры воды в системе ГВС;
14. Теплообменник ГВС;
15. Датчик температуры ОВ;
16. Предохранительный термостат (датчик по перегреву ОВ);
17. Трехходовой кран.



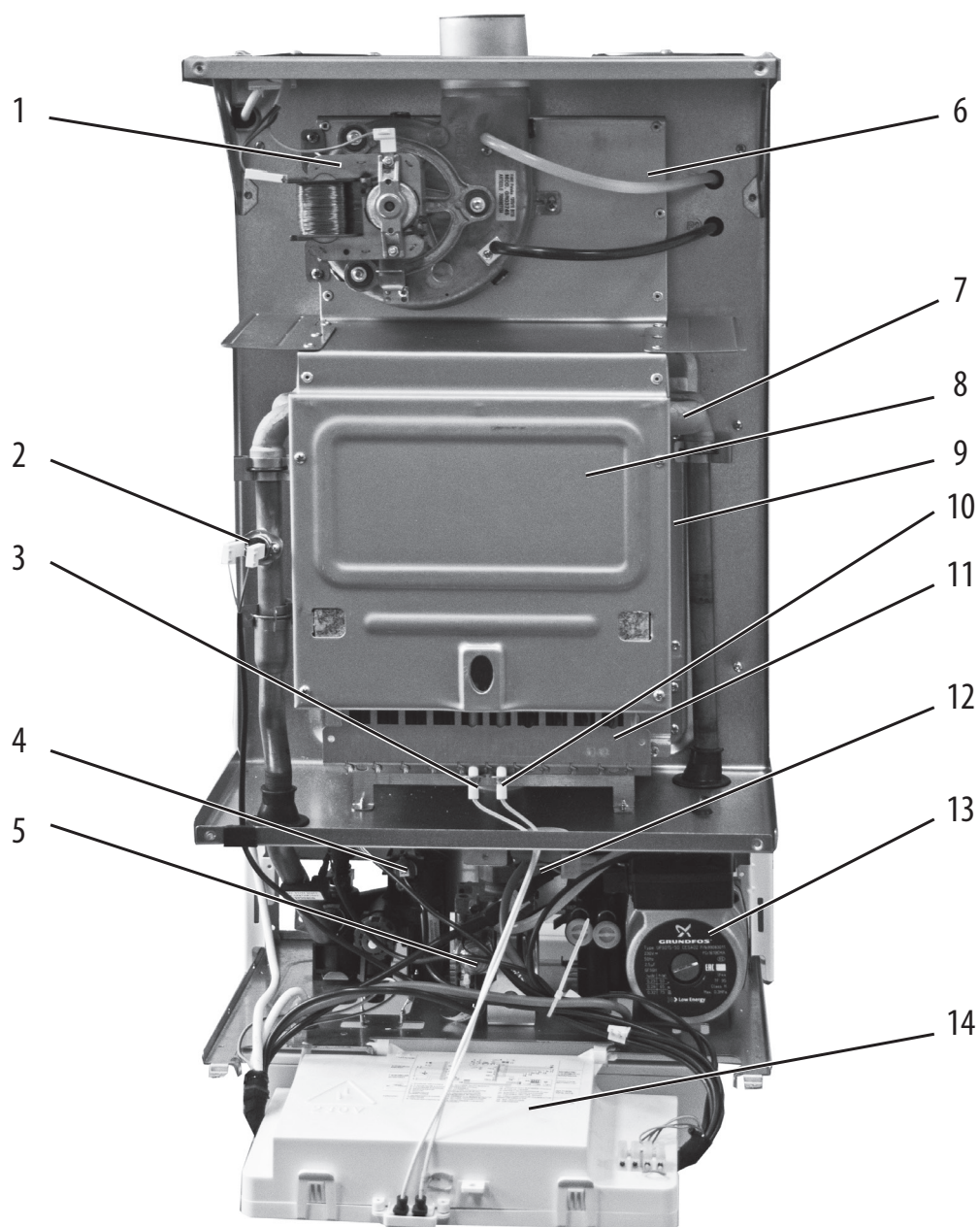


Рис. 21. Общий вид котла.

- |  |                                   |
|--|-----------------------------------|
| 1. Вентилятор;                                 | 8. Камера сгорания;               |
| 2. Датчик температуры перегрева (STB);         | 9. Теплоизоляция камеры сгорания; |
| 3. Электрод розжига;                           | 10. Электрод ионизации;           |
| 4. Датчик давления;                            | 11. Горелка;                      |
| 5. Газовый клапан;                             | 12. Вторичный теплообменник;      |
| 6. Коллектор дымовых газов;                    | 13. Насос;                        |
| 7. Медный теплообменник для системы отопления; | 14. Блок управления.              |



## 9. Технические характеристики котла.

Таблица 10. Технические характеристики котлов GELIOS.

			11	13	16	20	24
Категория газа			II <sub>2H3B/P</sub>				
Исполнение			C <sub>12(X)</sub> , C <sub>32(X)</sub> , C <sub>42(X)</sub> , C <sub>52(X)</sub>				
Назначение			Отопление и нагрев воды для хозяйственных нужд (ГВС)				
Топливо			Природный газ / Сжиженный газ				
КПД (при 30% мощности)		%	90,6				
КПД P <sub>max</sub> (80/60 °C)			93,0				
Номинальное давление газа на входе	Природный газ	мбар (кПа)	20 (2,0)				
	Предельное давление природного газа Мин./Max.	мбар (кПа)	13/24 (1,3/2,4)				
Номинальная тепловая мощность (Q)		кВт	25,6				
Номинальная теплопроизводительность (P)		кВт	24,0				
Минимальная мощность нагрева (P <sub>min</sub> )		кВт	8,2				
Максимальная мощность нагрева (P <sub>max</sub> )		кВт	11,3	13,0	16,0	20,0	24,0
Минимальная тепловая нагрузка (Q <sub>min</sub> )		кВт	9,2				
Максимальная тепловая нагрузка (Q <sub>max</sub> )		кВт	12,81	14,79	17,88	22,25	25,6
Расход природного газа (при макс. Мощности)		м <sup>3</sup> /ч	1,38	1,58	1,93	2,41	2,76
Расход природного газа (при мин. Мощности)		м <sup>3</sup> /ч	0,96				
Класс Nox			3				
Диапазон регулировки температуры ОВ		°C	40-80				
Макс. температура нагрева ОВ		°C	90				
Рабочее давление ОВ	Мин.	бар	0,8				
	Макс.		3,0				
Минимальный расход ГВС			3,0				
Максимальная скорость потока			10 (ΔT = 33,4°C)				
Рабочее давление ГВС	Мин.	бар	0,3				
	Макс.		10,0				
Диапазон регулировки температуры ГВС		°C	35-64				
Расширительный бак	Объем	л	6				
	Давление	бар (кПа)	1,0-1,2 (100-120)				
Диапазон регулировки температуры ГВС		°C	35-64				
Электрические параметры	Напряжение	В	160-230V AC-50 Hz				
	Потребляемая мощность	Вт	119				
Класс защиты			IPx4D				
Диаметр труб системы дымоудаления		мм	60/100 (80x80)				
Присоединительные размеры	ОВ	дюйм	3/4				
	ГВС		1/2				
	Газ		3/4				
Габаритные размеры (В x Ш x Г)		мм	720x400x330				
Вес (без упаковки)		кг	30,0				

При расчете потребления природного газа: Nu=9,59 kWh/m, для сжиженного: Nu=12,793 kWh/kg

## 10. Диаграммы

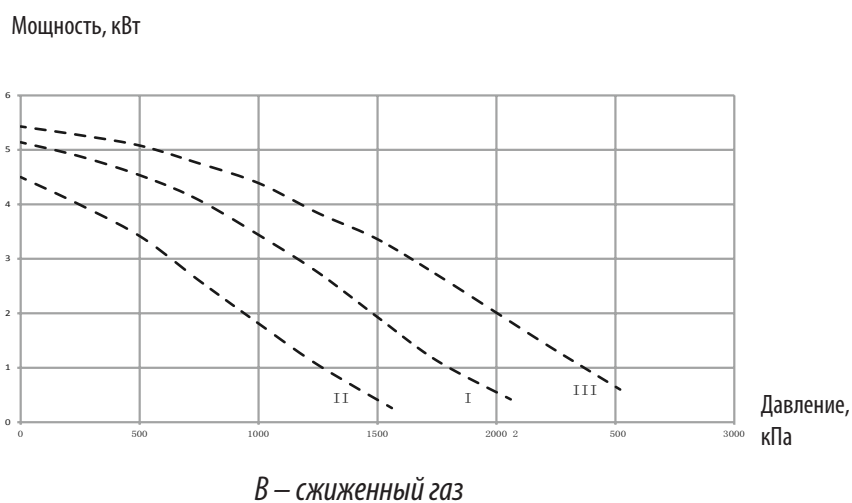
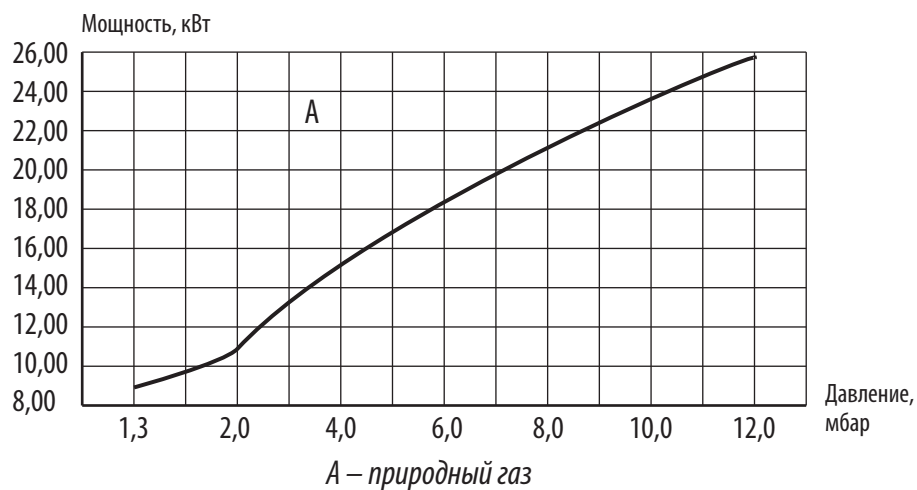


Рис. 22. График мощности и рабочего давления газа для котла в режиме отопления и горячего водоснабжения.

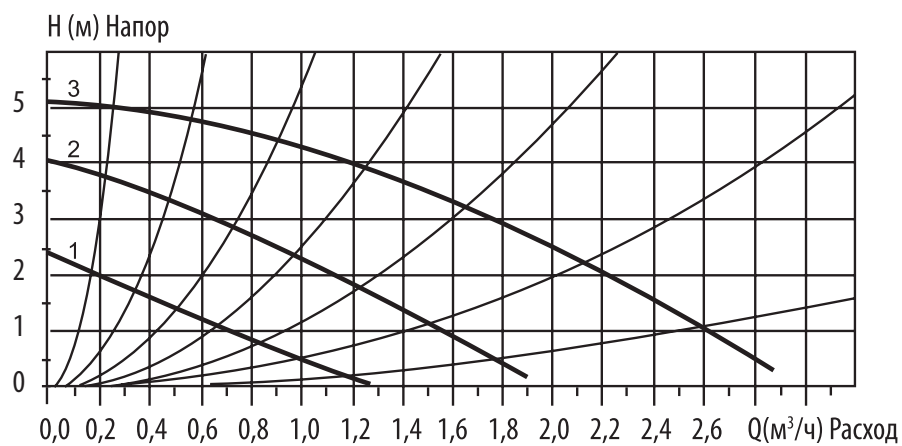


Рис. 23. Потери напора/циркуляционных насосов.  
1, 2 и 3 – скорость циркуляционного насоса.

GELIOS

®  
ECLA

11. Принципиальная электрическая схема.

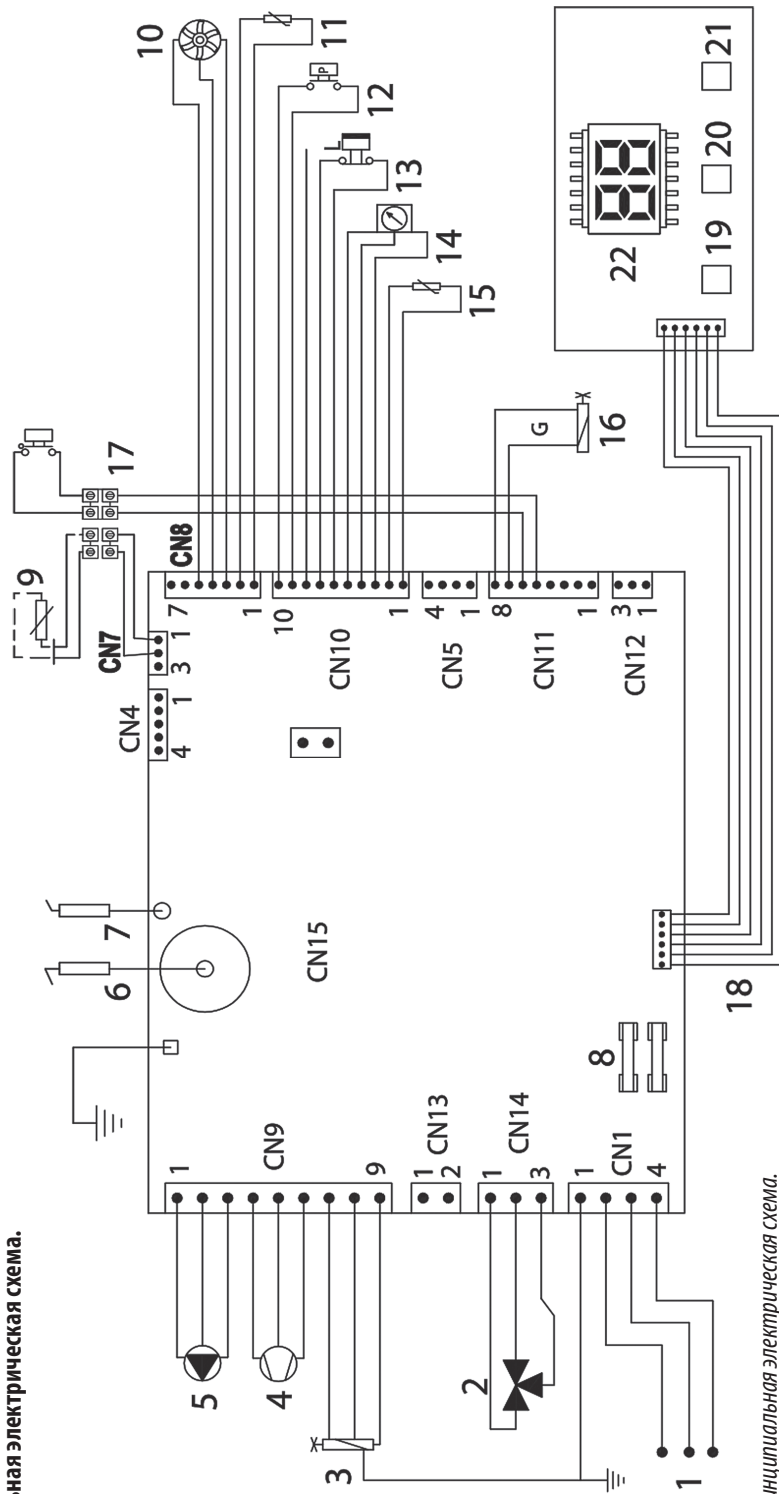


Рис. 24. Принципиальная электрическая схема.

- |                                |  |   |   |
|--------------------------------|--|---|---|
| 1 - Провод электропитания;     | 7 - Электрод ионизации;                | 13 - Термостат аварийный                    | 18 - Питание дисплея;   |
| 2 - Клапан трехходовой;        | 8 - Предохранители (2 А; 250 В);       | 14 - Реле минимального давления в СО;       | 19 - Потенциометр (регулятор температуры санитарной воды);      |
| 3 - Клапан газовой;            | 9 - Датчик уличной температуры         | 15 - Датчик температуры теплоносителя;      | 20 - Потенциометр (регулятор температуры теплоносителя);        |
| 4 - Вентиль;                   | 10 - Датчик расхода горячей воды;      | 16 - Модулирующая катушка газового клапана; | 21 - Переключатель многофункциональный (ВКЛ./Выкл./перезапуск); |
| 5 - Насос циркуляционный (СО); | 11 - Датчик температуры ГВС;           | 17 - Комнатный термостат (опция);           | 22 - ЖК-дисплей.  |
| 6 - Электрод розжига;          | 12 - Реле давления воздуха (маностат); |   |   |

## ОПИСАНИЕ ПЛАТЫ УПРАВЛЕНИЯ КОТЛОМ GELIUS

Для бесперебойной работы платы управления, сеть электропитания должна обладать характеристиками, отвечающими требованиям производителя. Так, переменное напряжение в сети электропитания  $U$ , должно составлять 220 В, при частоте  $f$  равной 50 Гц.

В функционал платы управления заложены алгоритмы управления газовым клапаном, вентилятором, циркуляционным насосом и трехходовым клапаном. Управление, перечисленными выше устройствами, происходит на основании данных от устройств, обеспечивающих безопасную работу котла. Система безопасности включает: защиту по току ионизации, защиту теплообменника от перегрева, контроль процесса дымоудаления, защиту от низкого давления в системе отопления.

Плата управления котлом снабжена двумя микропроцессорами, первый обрабатывает низковольтные сигналы, второй - высоковольтные. Между процессорами установлена непрерывная связь для анализа работы датчиков котла и передачи сигналов к исполнительным элементам (газовый клапан, вентилятор и др.)

### ПРИОРИТЕТ ИСПОЛНЕНИЯ СИГНАЛОВ

Алгоритм работы платы управления построен на строгом соблюдении последовательности исполнения сигналов.

Приоритет сигналов:

1. Диагностика/Нештатный режим (ошибка)
2. Настройка сервисного меню
3. Приоритет горячей воды
4. Работа в режиме отопления
5. Режим ожидания (STAND-BY)

Пример: При перегреве котла (автоматика зафиксировала ошибку) открыть сервисное меню не удастся до тех пор, пока температура не вернется к норме.

### ОБЩИЙ АЛГОРИТМ РАБОТЫ ПЛАТЫ УПРАВЛЕНИЯ

Исходные данные о состоянии котла:

1. Активирован зимний режим (отопление и ГВС)
2. Котел находится в дежурном режиме (теплоноситель нагрет до заданной температуры, разбора горячей воды нет, кран закрыт).
3. Насос отработал цикл постциркуляции (45 секунд) или работает постоянно (настройка зависит от параметра сервисного меню P10).
4. Пульт дистанционного управления не подключен.

#### Запрос нагрева теплоносителя

Запрос на нагрев поступает от датчика температуры теплоносителя. Как только температура теплоносителя опустится на 3°C ниже, заданной пользователем, начинается цикл нагрева. Задержка включения котла в режиме нагрева теплоносителя после разбора горячей хозяйственной воды составляет 2 минуты.

Если датчик давления теплоносителя регистрирует достаточное давление, первым включается насос, далее вентилятор осуществляет продувку камеры сгорания, затем реле давления воздуха (маностат) замыкает свои контакты (если контакты не замкнулись в течение 5-ти секунд, следует ошибка дымоудаления, F5), далее происходит розжиг.

1. ЖК-дисплей.
2. Ручка регулировки температуры горячей хозяйственной воды (ГВС).
3. Ручка регулировки температуры в системе отопления (СО).
5. Переключатель режимов работы котла (Зима ❄ /off - reset/Лето ☀ /bar).

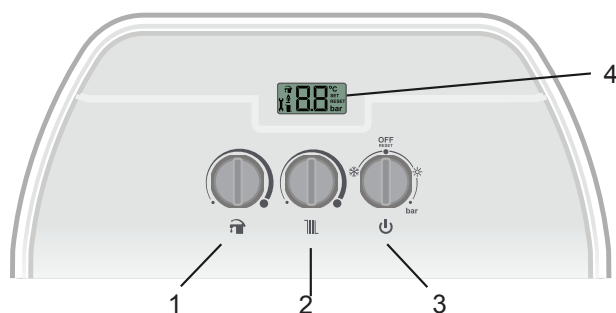


Рис. 1. Панель управления.

Розжиг прошел успешно (плата зарегистрировала ток ионизации (стр. 39 “Контроль горения”), газовый клапан открывается на максимальную величину (стр.39 “Настройка максимального давления”), затем автоматика модулирует подачу газа в зависимости от заданной температуры и скорости нагрева. При штатной работе (если на дисплее не высветится ошибка) горелка не отключится до тех пор, пока температура теплоносителя не превысит на 5 °С значение, заданное пользователем. Цикл завершен.

Если первая попытка розжига не привела к воспламенению горелки (ток ионизации отсутствует), автоматика совершает еще две попытки розжига с интервалом 5-7 секунд между попытками. В случае, когда по истечении всех попыток розжига ток ионизации не обнаружен, на дисплей выводится ошибка F4.

### Запрос нагрева горячей воды (ГВС)

Запрос на нагрев горячей воды поступает от расходомера (расходомер генерирует сигнал запроса при расходе не менее 3 л/мин.).

Расходомер фиксирует открытие крана горячей воды, переключается трехходовой клапан, включается насос, далее вентилятор осуществляет продувку камеры сгорания (1,5с), затем реле давления воздуха (маностат) замыкает свои контакты (если контакты не замкнулись в течение 5-ти секунд, следует ошибка дымоудаления, F5), далее происходит попытка розжига. Розжиг прошел успешно (плата зарегистрировала ток ионизации), газовый клапан открывается на максимальную величину, при штатной работе (если на дисплее не высветится ошибка), затем автоматика модулирует подачу газа в зависимости от заданной температуры и скорости нагрева. Горелка отключится, как только будет закрыт кран разбора горячей воды. Цикл завершен.

## ОСНОВНЫЕ ХАРАКТЕРИСТИКИ УЗЛОВ КОТЛА

### 1. Газовый клапан

#### 1.1 Общий вид и основные узлы

1. Винт регулировки минимального давления.
2. Гайка регулировки максимального давления.
3. Разъем модулирующей катушки (модулятора).
4. Выходное отверстие.
5. Штуцер контроля выходного давления.
6. Штуцер компенсационного патрубка (к камере сгорания).
7. Модуляционная катушка (модулятор).
8. Штуцер контроля входного давления.
9. Основной разъем клапана.
10. Входное отверстие.
11. Запорные катушки

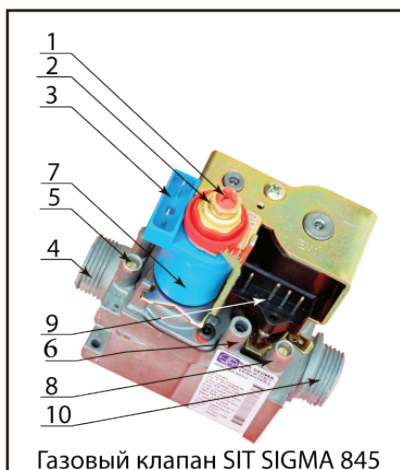


Рис. 2 Газовый клапан

ЕДИНЫЙ СЕРВИСНЫЙ ЦЕНТР В РФ  
**Тел.: 8-800-505-05-60**  
 ПО РОССИИ ЗВОНОК БЕСПЛАТНЫЙ  
[www.gazo-baza.ru](http://www.gazo-baza.ru)

Газовый клапан включает в себя следующие элементы: две запорные катушки, модулятор расхода газа, регулятор давления, отверстие для подсоединения пилотной горелки, входной фильтр и фильтр пилотной горелки, штуцеры для контроля давления, штуцер для подключения регулятора давления к камере сгорания.

## 1.2 Принцип работы газового клапана

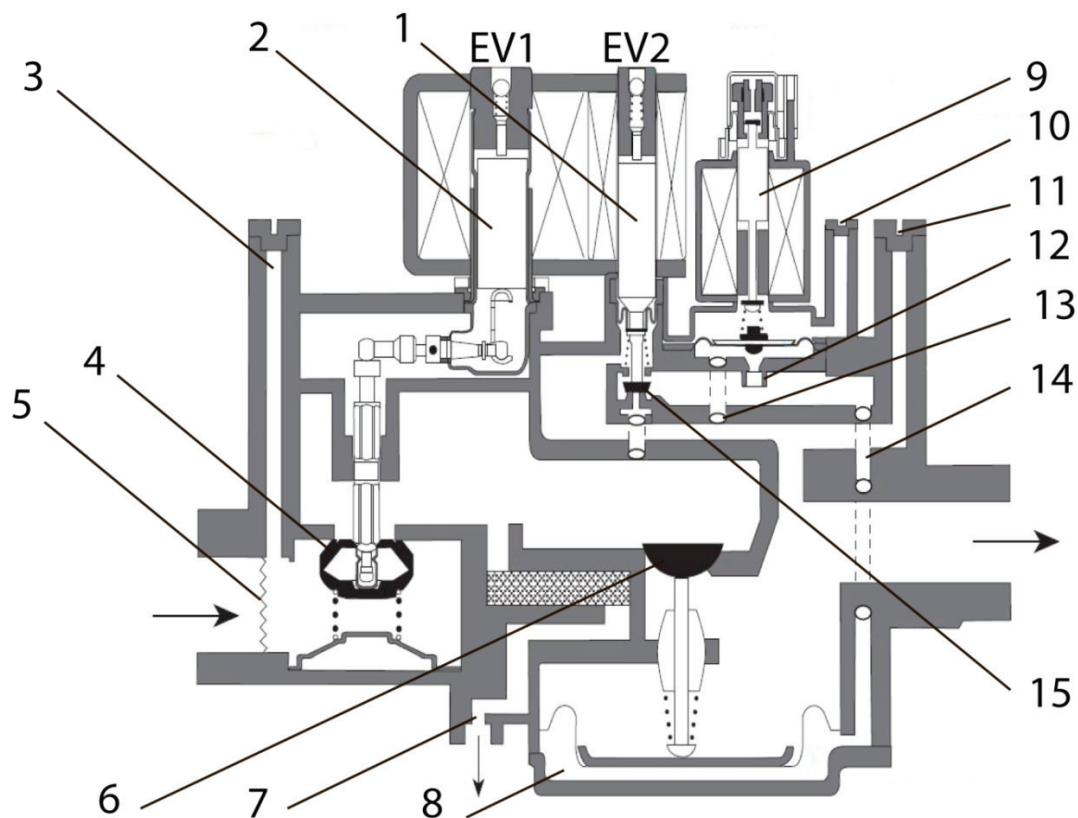


Рис. 3 Внутреннее устройство клапана

Газовый клапан SIT Sigma 845 снабжен двумя запорными и одним модуляционным клапаном. Управление открытием клапанов происходит при помощи подачи электропитания на электромагнитные катушки. Сначала электропитание подается на запорную катушку EV1, но при этом подача газа заблокирована. При подаче питания на катушку EV2, открывается клапан (15) и поток газа попадает в полость (12), под мембрану электрического модулятора (9). Далее, по перепускному каналу (14) газ попадает в полость (8), под главной мембраной. Давление под мембраной возрастает, и открывается главный клапан (6).

В случае, когда давление возрастает, мембрана электрического модулятора (9) приподнимается, давление в полости (8) уменьшается, вследствие этого, прикрывается главный клапан (6).

В случае, когда давление падает, мембрана модулятора (9) прикрывается, давление в полости (8) увеличивается, вследствие этого, приоткрывается главный клапан.

В случае, когда прекращается электро- или газоснабжение, пружины, встроенные в блок автоматики, мгновенно (<1 секунды) закрывают клапан, прекращая подачу газа на горелку.

### 1.3. Диагностика неисправностей газового клапана

1. Проверьте подачу электропитания на основной разъем (Рис.2, поз. 9) газового клапана (220 В, 50 Гц).
2. Проверьте подачу электропитания на контакты модулятора (Рис.2, поз.7)
3. Проверьте катушки газового клапана на обрыв или межвитковое замыкание. Сопротивление запорных катушек газового клапана:  $R_{EV1} = 1500 \text{ Ом}$ ;  $R_{EV2} = 6500 \text{ Ом}$ . Сопротивление модулирующей катушки газового клапана  $R_{\text{мод.}} = 78 \text{ Ом}$ .

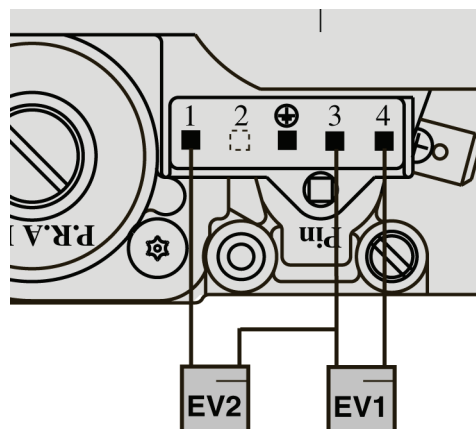


Рис.5 Схема электрического подключения основного разъема

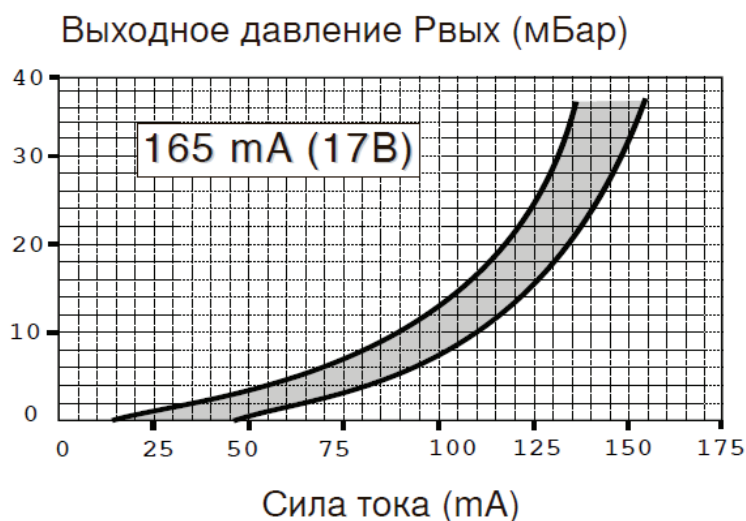


Рис. 6 Величина давления на выходе из газового клапана в зависимости от параметров электропитания



Для измерения тока модуляции следует использовать цифровой мультиметр, переключенный на измерение постоянного тока. Прибор подключается последовательно с одним из проводов, подключенных к модулятору.



## 2. ЭЛЕКТРОДЫ РОЗЖИГА И ИОНИЗАЦИИ

### 2.1. Принцип работы

#### Розжиг

При розжиге горелки электронная плата подает на электрод напряжение в несколько киловольт. Воспламенение газозооушной смеси происходит от электроразряда высокого напряжения между электродами розжига.

#### Контроль горения

Один из электродов осуществляет контроль процесса горения. На проводе электрода ионизации последовательно установлено сопротивление номиналом 1 кОм, которое позволяет сгладить электромагнитные импульсы, поступающие на измерительную аппаратуру.

Контроль качества горения основан на том, что при сжигании газа образуется множество свободных электронов и ионов. Эти частицы "притягиваются" к ионизационному электроду и вызывают протекание тока ионизации, величиной в десятки микроампер. Ионизационный электрод соединен с устройством контроля тока ионизации (в общем случае автоматом горения). Если в процессе горения образуется достаточное количество свободных электронов и отрицательных ионов, а величина тока ионизации не выпадает за минимальное и максимальное пороговые значения, автоматика не препятствует процессу горения. Если величина тока недостаточна, автоматика отключает подачу электропитания на газовый клапан, даже если горелка работала в штатном режиме.

Учитывая выше изложенное, становится проще оценить причины, по которым возникают ошибки связанные с электродом контроля пламени.

Автоматика котла генерирует три попытки розжига пламени. Во избежание детонации, перед каждой из попыток следует продувка камеры сгорания. Если по истечении всех трех попыток розжига, автоматика не зарегистрировала ток ионизации, дальнейшая работа котла блокируется.

### 2.2. Основные причины возникновения ошибок контроля пламени

1. Наличие потенциала на корпусе котла.
2. Отсутствие заземления устройства через силовой кабель, или заземления электрической системы (системное заземление).
3. Нарушения процесса дымоудаления (следствие, нехватка или избыток воздуха и нарушение процесса горения).
4. Электрод ионизации покрыт окислами, или окалиной.
5. Электрод находится вне зоны пламени.

#### *Причины:*

- слишком малое давление газа на сопла (см. Настройка газового клапана);
  - слишком высокое давление газа на сопла (см. Настройка газового клапана);
  - происходит "отрыв" пламени от горелки. Явление "отрыва" пламени может быть связано с малым пневмосопротивлением дымохода (например, не установлена сужающая сечение дымохода, диафрагма).
6. Не отрегулирован зазор между следящим электродом и горелкой (зазор должен составлять  $3 \pm 0,5$  мм).
  7. Поврежден, или неправильно установлен керамический изолятор электродов. Как следствие, слабое искрообразование или полное отсутствие электроразряда между электродами.
  8. Отсутствие контакта между высоковольтными проводами и трансформатором розжига платы управления. Обрыв высоковольтного провода.



### 3. ВЕНТИЛЯТОР И РЕЛЕ ДАВЛЕНИЯ ВОЗДУХА (МАНОСТАТ)

#### 3.1. Принцип работы системы дымоудаления

Вентилятор подключается к сети 230 В, 50 Гц через электронную плату и служит для удаления продуктов сгорания из котла. Для контроля работы вентилятора к нему присоединена трубка Вентури (рис.7 поз.2). В свою очередь, трубка силиконовым шлангом соединена с реле давления воздуха (маностатом). Когда вентилятор работает, в трубке Вентури возникает разрежение, которое по силиконовому шлангу передается в полость под мембраной маностата.

В момент подачи электропитания на вентилятор, контакты маностата разомкнуты, как только разрежение в трубке Вентури достигает значения 90 Па, мембрана прогибается и замыкает контакты маностата.

Срабатывание реле – признак того, что воздухозаборная и дымоходная трубы установлены правильно, ничем не засорены, и дымовые газы удаляются стабильно.

Если, в течение 5-ти секунд, необходимое разрежение (90 Па) не достигнуто, автоматика регистрирует ошибку дымоудаления. Если, в процессе работы котла, разрежение в трубке Вентури снижается ниже 75 Па, на время более 5-ти секунд, автоматика, также регистрирует ошибку.



Рис. 7 Вентилятор и трубка Вентури

#### 3.2. Основные причины ошибок, связанные с процессом дымоудаления

1. Неправильно подобрана или не установлена (если требуется) диафрагма дымоудаления (см. инструкцию к котлу).
2. Длина дымохода превышает допустимые пределы (см. инструкцию к котлу).
3. Дымоход не имеет начального прямого, “разгонного участка”, (большое количество углов и отводов непосредственно у горловины котла).
4. Нарушены воздухообменные процессы в помещении.
5. В силиконовых трубках маностата скопился конденсат.
6. Напряжение питания вентилятора не соответствует номинальному (220 В; 50 Гц).
7. Нарушена целостность трубки Вентури (например, засорена или оплавлена).
8. Нарушена целостность или оборвана электропроводка.
9. Нестабильная работа реле давления воздуха (маностата). При запуске котла контакты реле попеременно замыкаются/размыкаются в процессе розжига (явление разомкнутых контактов не превышает контрольное время в 5 с., автоматика не успевает сгенерировать ошибку дымоудаления).

#### 3.3 Рабочие параметры вентилятора

$$U_{\text{питания}} = 220 \text{ В}; \quad R_{\text{обмотки}} = 45 \text{ Ом}; \quad f = 50 \text{ Гц}; \quad W = 48 \text{ Вт}$$



В процессе работы вентилятор создает максимальное разрежение, равное 110-120 Па

разреже-

ЕДИНЫЙ СЕРВИСНЫЙ ЦЕНТР В РФ  
Тел.: 8-800-505-05-60  
ПО РОССИИ ЗВОНОК БЕСПЛАТНЫЙ  
www.gazo-baza.ru

### 3.4. Алгоритмы работы насоса

Алгоритм работы насоса зависит от текущего режима работы котла.

#### Режим STAND-BY (ожидание)

Как правило, в режиме “stand-by” насос котла не работает, но есть несколько случаев, когда насос может работать:

1. Насос находится в режиме постциркуляции (параметр регулируется в сервисном меню).
2. Если датчик температуры теплоносителя нагрелся до температуры 85 °С насос продолжает свою работу до тех пор, пока температура датчика не опустится ниже 80 °С.
3. Сработала защита теплообменника от замерзания. Температура теплоносителя опустилась ниже 6 °С, насос работает до тех пор, пока температура теплоносителя не поднимется выше 15 °С.
4. В случае возникновения любой ошибки, кроме ошибки, связанной с низким давлением в системе отопления.

**Особенность:** если в сервисном меню задана непрерывная работа насоса и к котлу не подключен комнатный термостат, насос будет работать до тех пор, пока котел включен (находится в режиме “ON”).

#### Режимы отопления и горячего водоснабжения

При включенной горелке, насос работает постоянно, как в режиме отопления, так и в режиме горячего водоснабжения.

#### Режим горячего водоснабжения

При завершении работы котла в режиме горячего водоснабжения, алгоритм работы насоса зависит от настроек сервисного меню. Ниже приведен алгоритм работы насоса, заданный по умолчанию (заводская настройка):

- после завершения разбора горячей воды, в режиме “Зима”, выбег насоса составляет 30 секунд;
- после завершения разбора горячей воды, в режиме “Лето”, выбег насоса составляет 15 секунд.

#### Режим отопления

- при завершении работы отопления, в режиме “Зима”, выбег насоса составляет 30 секунд;
- при переводе котла в летний режим, выбег насоса составляет 15 секунд.

### 4. РАСШИРИТЕЛЬНЫЙ БАК

Настенный котел Helios оснащен закрытым расширительным баком мембранного типа объемом 6 литров.

#### 4.1. Внутреннее устройство расширительного бака

Расширительный бак служит для компенсации расширения теплоносителя при нагреве. Бак представляет собой герметичную емкость, разделенную эластичной мембраной на две камеры. Первая камера оснащена резьбовым фитингом с наружной резьбой 3/8” и соединена с системой отопления, в эту часть поступают излишки расширенного при нагреве теплоносителя. Во вторую камеру под давлением (с завода изготовителя 1 Атм.) закачан воздух.

При нагреве, первая камера заполняется излишками теплоносителя (не более 6 л.), сжатый воздух во второй камере под давлением мембраны уменьшает свой объем, создает противодействие теплоносителю и препятствует «схлопыванию» воздушной полости.

В случае, когда теплоноситель остывает, его объем в системе отопления уменьшается, следовательно, излишки теплоносителя освобождают полость расширительного бака, при этом, воздушная камера снова увеличивает свой объем.



**Обратите внимание!**

**Перед началом эксплуатации котла необходимо убедиться, что объема расширительного бака достаточно для компенсации расширения теплоносителя, залитого в систему отопления.**

**4.2. Подбор объема расширительного бака (теплоноситель - вода)**

1. Определяется коэффициент расширения жидкости  $K_{расш}$  (прирост объема, %) при ее нагреве (охлаждении) от 10 °С (принимается, что система заполняется при температуре 10 °С) до средней температуры системы. Для определения этого коэффициента используется таблица или диаграммы, данные далее.

Таблица 2.

Определение коэффициента расширения воды при ее нагреве от 10 °С до средней температуры системы ( $(T_{подачи} + T_{обратки})/2$ ).

Температура, (°С)	Расширение, (%)
10 - 40	0,75
10 - 50	1,18
10 - 60	1,68
10 - 70	2,25
10 - 80	2,89
10 - 90	3,58

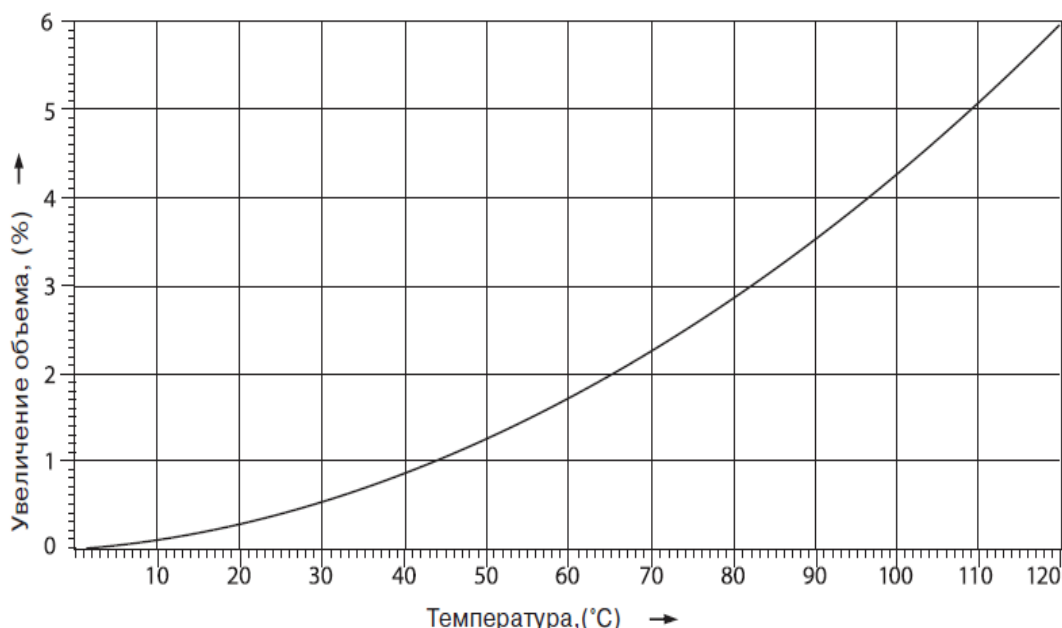


Рис. 8 Диаграмма температурного расширения воды в % при ее нагреве(охлаждении) от 10°С до средней температуры системы

ЕДИНЫЙ СЕРВИСНЫЙ ЦЕНТР В РФ  
**Тел.: 8-800-505-05-60**  
 ПО РОССИИ ЗВОНОК БЕСПЛАТНЫЙ  
[www.gazo-baza.ru](http://www.gazo-baza.ru)

2. Определяется объем расширения:  $V_{расш.}$  (л) – объем жидкости, вытесняемый из системы при ее нагреве от 10° С до средней температуры системы.

$$V_{расш.} = V_{сист} \times K_{расш.}, \text{ где:}$$

$V_{сист.}$  - объем теплоносителя в системе отопления;  
 $K_{расш.}$  - коэффициент расширения теплоносителя;

3. Определяется коэффициент заполнения бака (коэффициент эффективности)  $K_{зап.}$  при заданных условиях работы, показывающий максимальный объем жидкости (в процентах от полного объема расширительного бака), который может вместить расширительный бак.



**Обратите внимание!**  
**Все давления в формулах измеряются в абсолютных единицах!**

$$K_{зап.} = \frac{P_{макс.} - P_{предв.}}{P_{макс.}}, \text{ где:}$$

$K_{зап.}$  - коэффициент заполнения расширительного бака;  
 $P_{предв.}$  - предварительное давление в системе отопления (1,2 бар);  
 $P_{макс.}$  - максимальное давление в системе отопления (настройка предохранительного клапана, (3 бар));

4. Определяется потребный полный объем расширительного бака:  $V$ , (л); вводится коэффициент запаса 1,25.

$$V = \frac{V_{расш.} \times 1,25}{K_{зап.}}, \text{ где:}$$

$V_{расш.}$  - объем жидкости, вытесняемый из системы при ее нагреве от 10° С до средней температуры системы;  
 $K_{зап.}$  - коэффициент заполнения расширительного бака;

### Пример:

Объем системы отопления составляет 100л, в качестве теплоносителя залита вода, температура подачи 80 °С, температура обратной воды 60 °С. Необходимо рассчитать объем расширительного бака.

1. Определяется коэффициент расширения теплоносителя. Средняя температура системы:  $(80+60)/2=70$  °С, на основании таблицы 2,  $K_{расш.} = 2,25\%$ .

2. Определяется объем расширения.

$$V_{расш.} = 100 \times 2,25 / 100 = 2,25 \text{ л}$$

3. Определяем коэффициент заполнения бака.

$$K_{зап.} = \frac{(3 + 1) - (1,2 + 1)}{3 + 1} = 0,45, \text{ где}$$

1 - атмосферное давление

4. Определяем потребный полный объем расширительного бака

$$V = \frac{2,25 \times 1,25}{0,45} = 6,25 \text{ л}$$

Таким образом, при заданном температурном режиме, с учетом коэффициента запаса 1,25, расширительный бак котла способен компенсировать 100-120 литров теплоносителя.

#### 4.3. Подбор объема расширительного бака (теплоноситель - антифриз)



##### Обратите внимание!

Перед заполнением системы, антифриз необходимо разбавить водой до температуры кристаллизации  $-17^{\circ}\text{C}$ . Изготовление смеси проводить в отдельной емкости в соответствии с инструкцией завода изготовителя антифриза. Последующую подпитку системы осуществлять только готовой смесью.

Методика расчета расширительного бака при применении антифриза ничем не отличается от предыдущей, но коэффициент расширения готовой смеси значительно выше чем обычной воды. При расчете это необходимо учитывать. Так, при тех же исходных данных, коэффициент расширения смеси антифриза и воды  $K_{\text{расш.}} = 3,6\%$  (температура кристаллизации  $-17^{\circ}\text{C}$ ), расчетный объем расширительного бака для компенсации расширения смеси равен **10 литрам**.

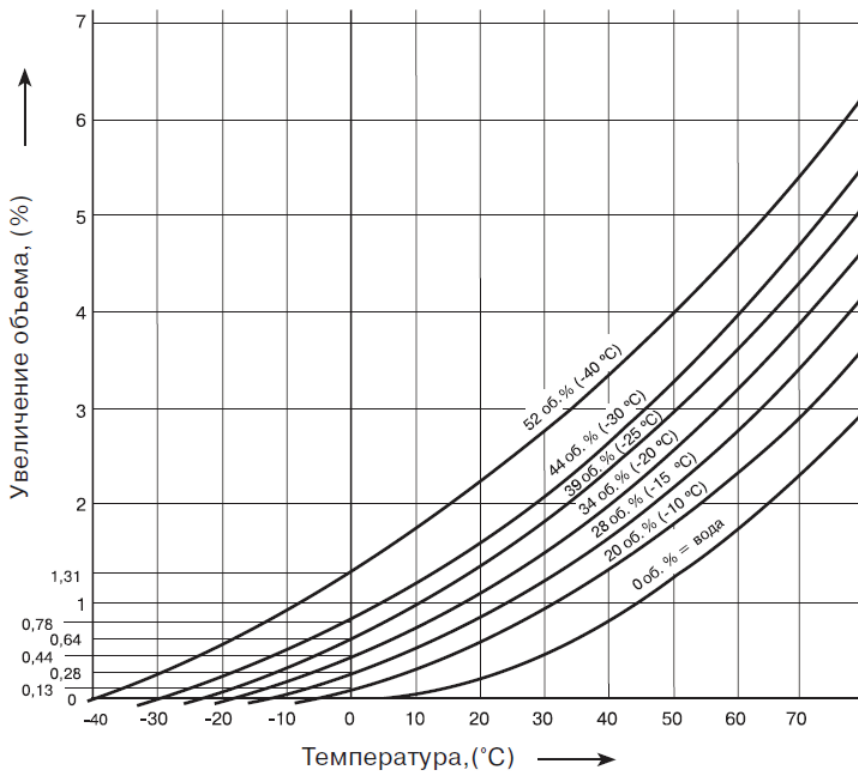


Рис. 9 Диаграмма температурного расширения смеси воды и этиленгликоля в % при ее нагреве(охлаждении) от  $10^{\circ}\text{C}$  до средней температуры системы

ЕДИННЫЙ СЕРВИСНЫЙ ЦЕНТР В РФ  
Тел.: 8-800-505-05-60  
ПО РОССИИ ЗВОНОК БЕСПЛАТНЫЙ  
www.gazo-baza.ru

## 5. ДАТЧИКИ КОТЛА

### 5.1. Датчик минимального давления в системе отопления

Датчик регистрирует текущее давление в системе отопления и передает информацию на плату управления. Основная задача датчика выключить котел в том случае, если значение давления в системе отопления опустится ниже минимально допустимого (0,8 бар).

#### 5.1.1. Принцип работы

В пластиковом корпусе установлена мембрана, на которую давит теплоноситель, мембрана в свою очередь приводит в движение подпружиненный магнит. Перемещение магнита происходит относительно обмотки, по которой протекает постоянный ток. Плата управления считывает сигнал изменения напряженности магнитного поля, вызванного, перемещением постоянного магнита, расположенного над подвижной мембраной.

Таблица 3.  
Зависимость выходного сигнала от давления в системе отопления.

Давление в системе отопления, (бар)	Напряжение постоянного тока, (В)
0	0,3
1	1,7
1,5	2,0
2	2,3
3	4,8

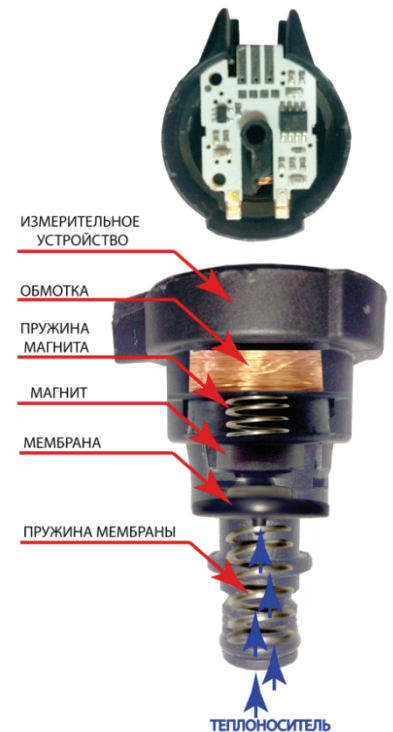


Рис. 10 Датчик минимального давления в системе отопления

### 5.2. Термостат перегрева теплообменника

#### 5.2.1. Назначение и принцип работы



Рис. 11 Термостат перегрева теплообменника

Для защиты теплообменника от перегрева на трубке подачи в систему отопления установлен предельный термостат. Термостат представляет собой "самовозвратный", биметаллический датчик, с нормально замкнутыми контактами.

В процессе работы котла цепь, в которую установлен датчик замкнута (напряжение в цепи датчика составляет 5 Вольт), если температура превышает 105 °С, контакты датчика размыкаются, при этом, автоматика регистрирует обрыв цепи и отключает горелку котла. Контакты датчика замыкаются, как только температура опустится ниже 75 °С.



### 5.3. Датчик температуры теплоносителя

Для слежения за температурой теплоносителя котел снабжен датчиком температуры NTC типа (Negative Temperature Coefficient).

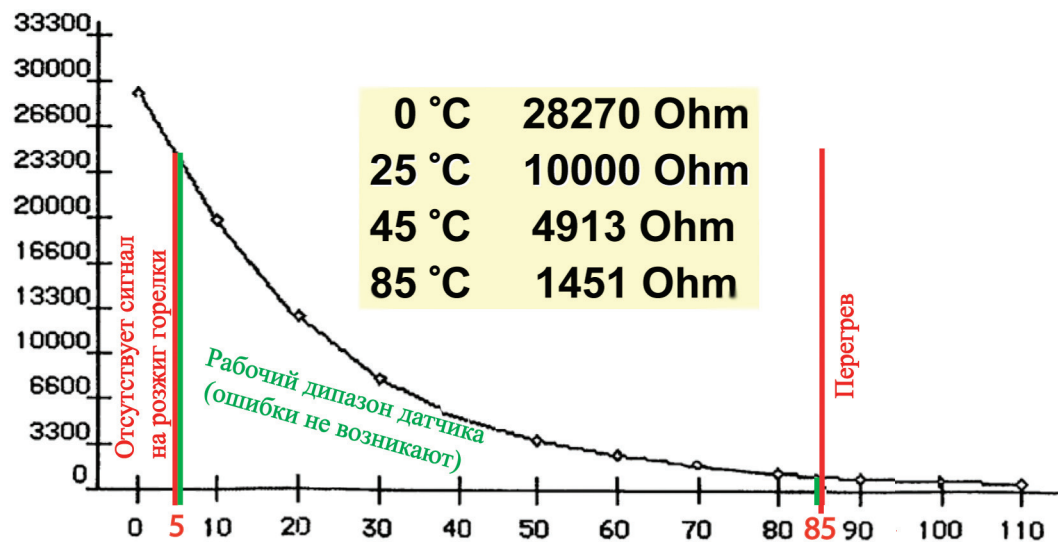


Рис. 12 Рабочий диапазон датчика температуры теплоносителя

В зависимости от температуры теплоносителя изменяется сопротивление датчика, при повышении температуры теплоносителя сопротивление датчика уменьшается, или наоборот, при уменьшении температуры теплоносителя сопротивление датчика возрастает.

#### 5.3.1. Особенности работы датчика температуры теплоносителя



##### ВАЖНО!

В том случае если температура датчика опустится ниже 5-ти °C, автоматика не генерирует запрос на работу в режиме отопления.

Гистерезис включения/выключения запроса включения горелки в режиме отопления составляет (+5/-3) °C от значения заданного на панели управления. Т.е., если задана температура 70 °C, теплоноситель нагреется до температуры (70+5) °C, а повторный запрос на нагрев не поступит, пока температура не опустится до (70-3) °C.

Диапазон регулировки температуры теплоносителя составляет 40 - 80 °C.

Максимально возможное значение нагрева теплоносителя, с учетом логики работы котла, составляет (80+5) °C.

В случае, если температура датчика превысит 85 °C, произойдет аварийное отключение котла, при этом насос продолжит свою работу. Повторное включение горелки возможно после того как температура датчика опустится ниже 80 °C.

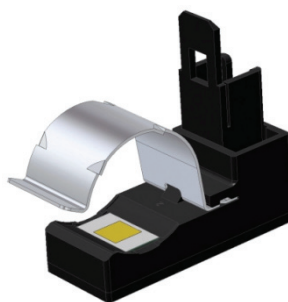


Рис. 13 Датчик температуры теплоносителя

ЕДИНЫЙ СЕРВИСНЫЙ ЦЕНТР В РФ

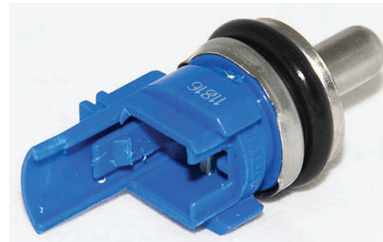
Тел.: 8-800-505-05-60

ПО РОССИИ ЗВОНОК БЕСПЛАТНЫЙ  
[www.gazo-baza.ru](http://www.gazo-baza.ru)



#### 5.4. Датчик температуры горячей воды

Для слежения за температурой горячей хозяйственной воды котел снабжен датчиком температуры NTC типа (Negative Temperature Coefficient). Принцип работы датчика хоз. воды ничем не отличается от работы датчика температуры теплоносителя см. пункт 5.3. Диапазон регулировки горячей воды составляет 35 - 64 °С, в случае если температура горячей воды превысит значение 71 °С, произойдет аварийное отключение котла.



*Рис. 13 Датчик температуры горячей воды*

#### Возможны два сценария:

1. Котел находится в летнем режиме, горелка отключилась по истечении часа работы в режиме ГВС. Для того, чтобы возобновить подачу горячей воды необходимо закрыть и снова открыть кран водоразбора.
2. Котел находится в зимнем режиме, по истечении часа работы в режиме ГВС, котел переключится в режим отопления и продолжит свою работу. Для того, чтобы возобновить подачу горячей воды необходимо закрыть и снова открыть кран горячей воды.

### 6. Сервисное меню котла

#### 6.1. Вход в сервисное меню

Для входа в сервисное меню необходимо установить регуляторы температуры теплоносителя и горячей воды (Рис.1 поз. 1 и 2) на максимальные значения. Затем, повернуть регулятор режимов работы котла (Рис.1 поз. 3) из положения "OFF" в положение "Зима" 3 раза. После этого на дисплее высветится параметр "P01". Для перехода к параметру "P02" поверните регулятор режимов из положения "OFF" в положение "Зима" 4-й раз. Для перехода к каждому следующему параметру вращайте регулятор из положения "OFF" в положение "Зима".

#### 6.2. Просмотр текущего значения параметра

Для просмотра значения параметра отведите регулятор из положения "Зима" в положение "OFF" и удерживайте в течение 5-ти секунд. На дисплее высветится текущее значение параметра (до тех пор, пока регулятор находится в положении "OFF" значение параметра изменить невозможно).

#### 6.3. Изменение значения параметра

Войдите в сервисное меню (см. пункт 6.1.). Выберите значение, которое необходимо изменить (см. пункт 6.2.).

Регулятор находится в положении "OFF" и через 5 секунд на дисплее высветилось текущее значение параметра. Переведите регулятор режимов в положение "Зима". Измените значение регулятором температуры горячей воды (?). Для сохранения настройки снова поверните регулятор режимов в положение "OFF" и подождите 5 секунд. Если все сделано правильно, на дисплее высветится следующий по счету параметр.

Для заметок

---

---

---

---

---

---

---

---

---

---

---

---

---

---

---

---

---

---

---

---

---

---

---

---

---

---

---

---

---

**ЕДИНЫЙ СЕРВИСНЫЙ ЦЕНТР В РФ**  
**Тел.: 8-800-505-05-60**  
ПО РОССИИ ЗВОНОК БЕСПЛАТНЫЙ  
[www.gazo-baza.ru](http://www.gazo-baza.ru)

**ELA**<sup>®</sup> GELIOS

Для заметок

---

---

---

---

---

---

---

---

---

---

---

---

---

---

---

---

---

---

---

---

---

---

**Для заметок**

---

---

---

---

---

---

---

---

---

---

---

---

---

---

---

---

---

---

---

---

---

---

---

---

---

---

---

---

---

**ЕДИНЫЙ СЕРВИСНЫЙ ЦЕНТР В РФ**  
**Тел.: 8-800-505-05-60**  
ПО РОССИИ ЗВОНОК БЕСПЛАТНЫЙ  
[www.gazo-baza.ru](http://www.gazo-baza.ru)

**ЕДИНЫЙ СЕРВИСНЫЙ ЦЕНТР В РФ**

**Тел.: 8-800-505-05-60**

ПО РОССИИ ЗВОНОК БЕСПЛАТНЫЙ  
[www.gazo-baza.ru](http://www.gazo-baza.ru)

**EMAS MAKINA SANAYI A.S. Organize Sanayi Bolgesi**  
**Mustafa Kemal Bulvan No: 13 MANISA Тел.: (0236) 213 00 21**  
**Факс: (0236) 213 08 59**  
**[www.emas.com.tr](http://www.emas.com.tr)**

**Представительство в России:**  
**компания «Техносфера»**  
**+7 (499) 685-18-00**  
**[www.gazo-baza.ru](http://www.gazo-baza.ru)**



**EMSA<sup>®</sup>**  
**GELIOS**