

Logamatic 412x

Сервисный уровень

Внимательно прочитайте
перед монтажом.

1	Безопасность	3
1.1	Об этой инструкции	3
1.2	Применение по назначению	3
1.3	Декларация о соответствии	3
1.4	Пояснение условных обозначений	3
1.5	Выполняйте следующие требования	3
1.6	Важные указания перед пуском в эксплуатацию	4
1.7	Чистка системы управления	4
1.8	Утилизация	4
2	Монтаж	5
2.1	Объем поставки	5
2.2	Требования к помещению установки оборудования	5
2.3	Указания по монтажу электропроводки	5
2.4	Монтаж прибора	6
2.5	Прокладка проводов	7
2.6	Установка крышек	10
2.7	Удаление и установка поперечной планки	11

1 Безопасность

1.1 Об этой инструкции

В этой инструкции по монтажу приведена важная информация по правильному и безопасному монтажу системы управления Logamatic 412x.

Инструкция по монтажу предназначена для специалистов, которые имеют соответствующее образование, профессиональные знания и опыт в монтаже отопительного и водопроводного оборудования. Проводите монтажные работы самостоятельно только в том случае, если Вы обладаете такими знаниями.

Объясните заказчику принцип действия и управление прибором.

1.2 Применение по назначению

Система управления Logamatic 412x предназначена только для регулирования и контроля отопительных установок в многоквартирных домах, жилых сооружениях и других зданиях.

1.3 Декларация о соответствии



Конструкция и эксплуатационные качества продукта соответствует нормам Евразийского таможенного союза. Соответствие подтверждено расположенным слева единым знаком обращения.

1.4 Пояснение условных обозначений

Имеются две степени опасности, отмеченные специальными словами:



ПРЕДУПРЕЖДЕНИЕ

ОПАСНО ДЛЯ ЖИЗНИ

Указывает на опасность, которая может исходить от установки и которая при работе без соответствующей предосторожности может привести к тяжелым травмам или смерти.



ОСТОРОЖНО!

ОПАСНОСТЬ ПОЛУЧЕНИЯ ТРАВМ/ ПОВРЕЖДЕНИЯ ОБОРУДОВАНИЯ

- Указывает на возможную опасную ситуацию, которая может привести к средним и легким травмам или стать причиной повреждения оборудования.



УКАЗАНИЕ ДЛЯ ПОТРЕБИТЕЛЯ

Указания для потребителя по оптимальному использованию и наладке оборудования, а также другая полезная информация.

1.5 Выполняйте следующие требования

- Системы управления должны использоваться только по назначению и всегда находиться в исправном рабочем состоянии.
- Перед началом работ с системой управления внимательно прочитайте эту инструкцию по монтажу.



ПРЕДУПРЕЖДЕНИЕ

ОПАСНО ДЛЯ ЖИЗНИ

из-за возможного поражения электрическим током!

- Монтаж, электрические соединения, первый пуск в эксплуатацию, подключение напряжения, а также техническое обслуживание и профилактический ремонт должны выполняться только специалистами, имеющими соответствующее образование, при соблюдении действующих норм и правил.
- При этом следует учитывать местные предписания!



ПРЕДУПРЕЖДЕНИЕ

ОПАСНО ДЛЯ ЖИЗНИ

из-за возможного поражения электрическим током!

- Следите за тем, чтобы все работы с электрооборудованием проводили только уполномоченные специалисты.
- Перед тем, как открыть систему управления, отключите питание на всех фазах и обеспечьте защиту от случайного включения.



ОСТОРОЖНО!

ОПАСНОСТЬ ПОЛУЧЕНИЯ ТРАВМ/ ПОВРЕЖДЕНИЯ ОБОРУДОВАНИЯ

из-за ошибки в управлении!

Ошибки в управлении могут привести к травмам и/или повреждению оборудования.

- Не подпускайте детей к оборудованию. Они не должны управлять прибором или играть с ним.
- Обеспечьте доступ к системе управления только тех лиц, которые в состоянии правильно им пользоваться.



ОСТОРОЖНО!

ПОВРЕЖДЕНИЕ ПРИБОРА

из-за электростатического разряда!

- Перед снятием упаковки с модуля коснитесь какого-либо токопроводящего и заземленного предмета, чтобы снять с себя электростатический заряд.



ОСТОРОЖНО!

ПОВРЕЖДЕНИЕ ПРИБОРА

из-за загрязнения пылью и грязью!

- Оставляйте систему управления в упаковке настолько долго, насколько это возможно. Храните ее на удалении от строительных работ.

**УКАЗАНИЕ ДЛЯ ПОТРЕБИТЕЛЯ**

Должно быть установлено соответствующее стандартам устройство отключения от электросети на всех фазах. В случае отсутствия его нужно установить.

**УКАЗАНИЕ ДЛЯ ПОТРЕБИТЕЛЯ**

Используйте только фирменные запчасти Buderus. Мы не несем ответственности за повреждения, возникшие в результате применения запасных частей, поставленных не фирмой Buderus.

1.6 Важные указания перед пуском в эксплуатацию

- Перед включением системы управления нужно проверить, стоят ли переключатели на ней и на функциональных модулях в положении "AUT" (АВТ).
- Для информации потребителя в инструкции по эксплуатации системы управления имеется протокол наладки. Обязательно запишите в него все настройки, выполненные при пуске в эксплуатацию, а также соответствие отопительных контуров.

1.7 Чистка системы управления

- Систему управления можно чистить только влажной салфеткой.

1.8 Утилизация

- При утилизации упаковки системы управления соблюдайте экологические нормы.
- Электронные детали не выбрасывайте в бытовой мусор. Замена системы управления должна производиться специальной организацией с соблюдением правил охраны окружающей среды. Перед утилизацией нужно вынуть литиевую батарейку, находящуюся в модуле SM431, и утилизировать ее отдельно от системы управления.

2 Монтаж

2.1 Объем поставки

- Система управления Logamatic 412x
- Пульт управления MEC 2 (только в некоторых приборах)
- Различные датчики, монтажный материал с хомутами, винтами, дюбелями, предохранителем
- Техническая документация с инструкциями по монтажу, сервисному обслуживанию, эксплуатации, электросхемой

2.2 Требования к помещению установки оборудования

Система управления Logamatic 412x предназначена для настенного монтажа. Ее можно монтировать как в подвале, в жилых помещениях, так и в котельной. Стена, на которой устанавливается прибор, должна быть ровной. Если имеются небольшие неровности, то их можно компенсировать, установив подкладные элементы под прибор.

2.3 Указания по монтажу электропроводки

Если разрешают местные предписания энергоснабжающей организации, то для простоты монтажа рекомендуется использовать провода для напряжения 230 В типа H05VV-FxG.

Если провода контактируют с элементами оборудования, температура которых $> 75^{\circ}\text{C}$, то нужно использовать тип H05V2V2-FxG.

Низковольтные провода также должны быть гибкими, сечением максимум $3 \times 0,75 \text{ мм}^2$.

Мы рекомендуем прокладывать провода в кабельных каналах.

Закрепление проводов фиксаторами должен выполнять заказчик!



УКАЗАНИЕ ДЛЯ ПОТРЕБИТЕЛЯ

Рекомендации по электромагнитной совместимости при прокладке проводов.

Чтобы максимально исключить проблемы с электромагнитной совместимостью, отделите вне системы управления провода на 230 В от низковольтных проводов (например, один кабельный канал для проводов на 230 В, другой для низковольтных проводов).

В местности с высоким уровнем помех или при наличии сильного воздействия на проводку используйте только экранированные провода.

2.4 Монтаж прибора

Выберите высоту установки прибора так, чтобы легко можно было выполнить заключительный монтаж. Рекомендуемая высота: около 1,6 м от пола до верхнего края прибора.

- Выверните 2 винта на верхней крышке корпуса [1]. Снимите верхнюю крышку.
 - Выверните 2 винта на нижней крышке [2]. Снимите нижнюю крышку.
-
- Нажмите с двух сторон на верхние выступы [3] и наклоните переднюю часть с модулями вперед.

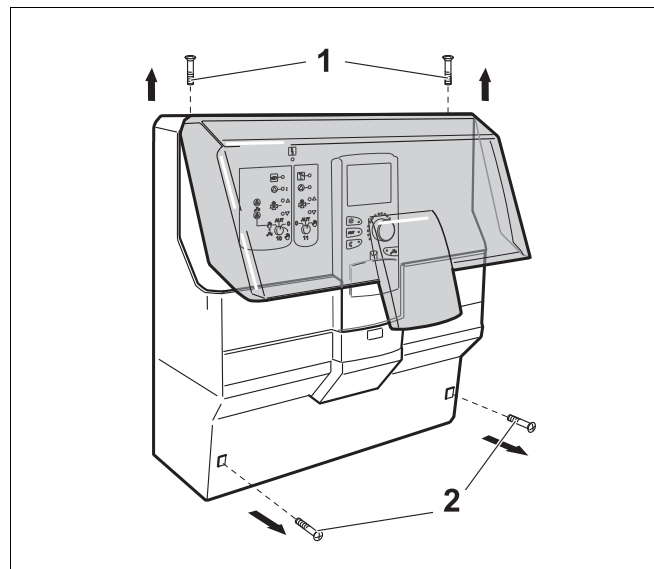


Рис. 1 Снятие крышки

- 1 Винты на верхней крышке корпуса
- 2 Нижняя крышка

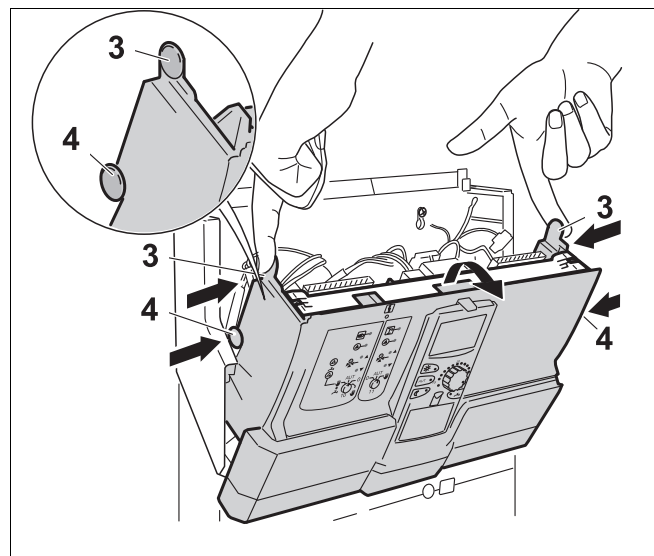


Рис. 2 Снятие передней части

- 3 Верхние выступы
- 4 Средние выступы



УКАЗАНИЕ ДЛЯ ПОТРЕБИТЕЛЯ

Нижняя крышка должна быть снята, так как иначе будет невозможно наклонить переднюю часть. (→ Рис. 1).

- Удалите и выбросьте вкладные части из картона.
- Нажмите с двух сторон на средние выступы [4], наклоните переднюю часть дальше вперед и выньте ее.



УКАЗАНИЕ ДЛЯ ПОТРЕБИТЕЛЯ

При прокладке проводов аккуратно уложите переднюю часть в сторону и накройте ее для защиты от грязи и пыли.

- Определите положение прибора на стене, при этом учитывайте высоту установки (см. выше).



УКАЗАНИЕ ДЛЯ ПОТРЕБИТЕЛЯ

Винты и дюбели входят в комплект поставки.

- Закрепите заднюю стенку [5] системы управления.

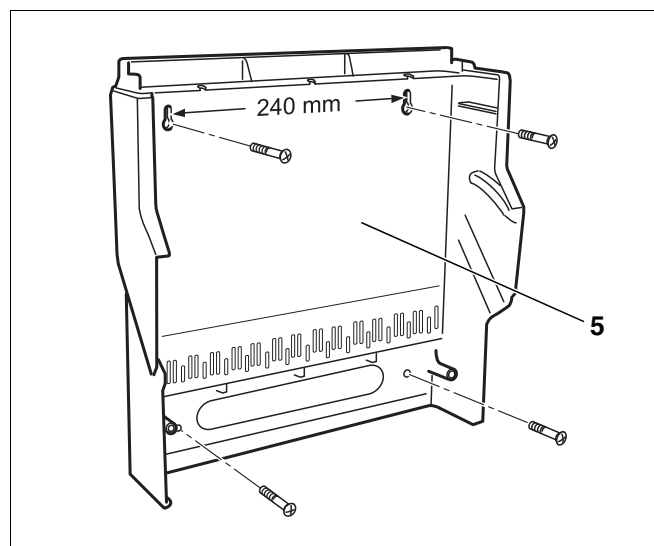


Рис. 3 Монтаж задней стенки

5 Задняя стенка

2.5 Прокладка проводов



УКАЗАНИЕ ДЛЯ ПОТРЕБИТЕЛЯ

Прокладывайте провода вертикально рядом с соответствующим модулем.

У Logamatic 4121 пользуйтесь монтажной схемой [1]. Монтажная схема наклеена над хомутами проводов.



ПРЕДУПРЕЖДЕНИЕ!

ОПАСНО ДЛЯ ЖИЗНИ

из-за возможного поражения электрическим током!

Необходимо исключить возможность перехода напряжения 230 В на контур с низким напряжением из-за случайного отсоединения какого-нибудь провода на клеммах.

- Поэтому нужно с двух сторон фиксировать концы жил каждого провода (например, кабельными стяжками) или снимать изоляцию с провода только на очень коротком участке.

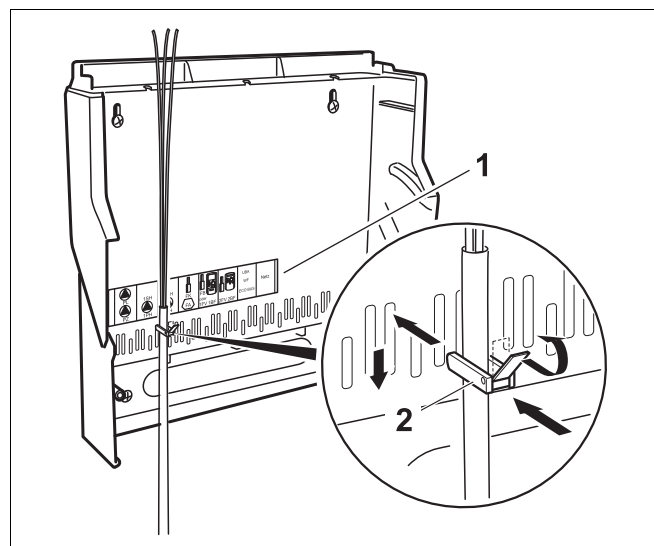


Рис. 4 Прокладка проводов с хомутами

1 Монтажная схема

2 Кабельный хомут

- Снимите оболочку с проводов недалеко над хомутами [2].
- Уложите провода и закрепите хомутами.
- Вставьте хомуты с проводами сверху в шлицы рамки так, чтобы пластинка рычажка была направлена вверх. Сдвиньте фиксатор провода вниз. Рычажок поверните вверх.

- Выпрямите провода и обрежьте их примерно на 3 см над верхним краем прибора.

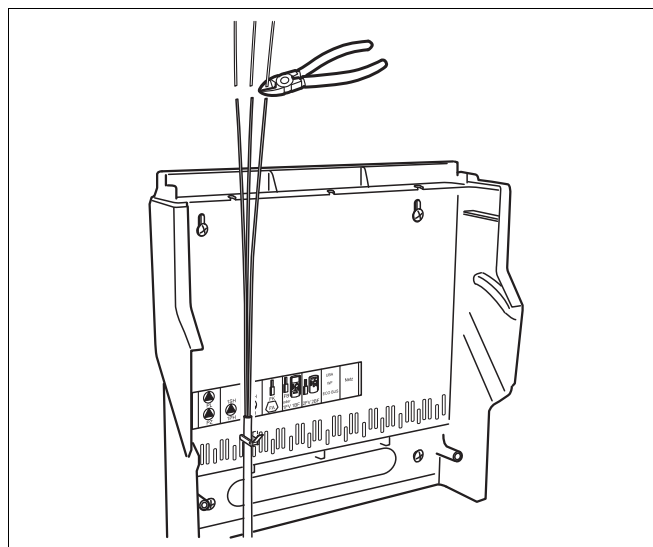


Рис. 5 Обрезка проводов

- Зачистите изоляцию с жил провода и присоедините соответствующие клеммы [3].
- Затяните винты клемм.

**УКАЗАНИЕ ДЛЯ ПОТРЕБИТЕЛЯ**

Клеммы прилагаются или их нужно вынуть из модуля.

- Зафиксируйте провода в позиции крепления [4].

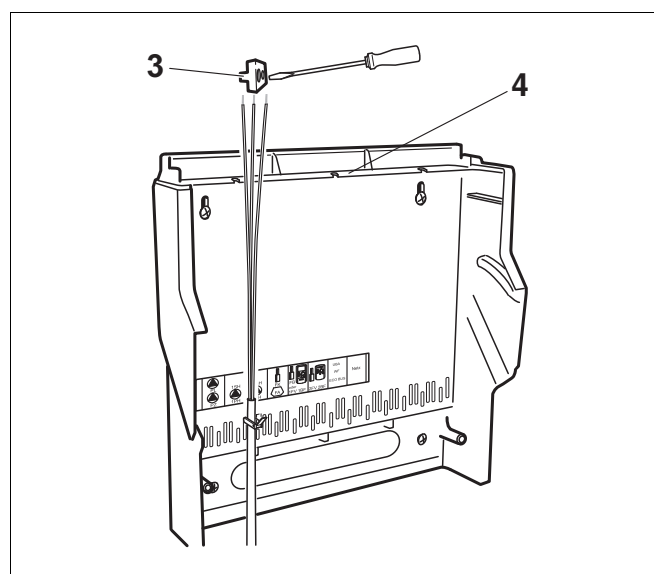


Рис. 6 Крепление проводов

3 Клемма

4 Позиция крепления

- Установите переднюю часть [1], следите за тем, чтобы провода лежали рядом друг с другом.

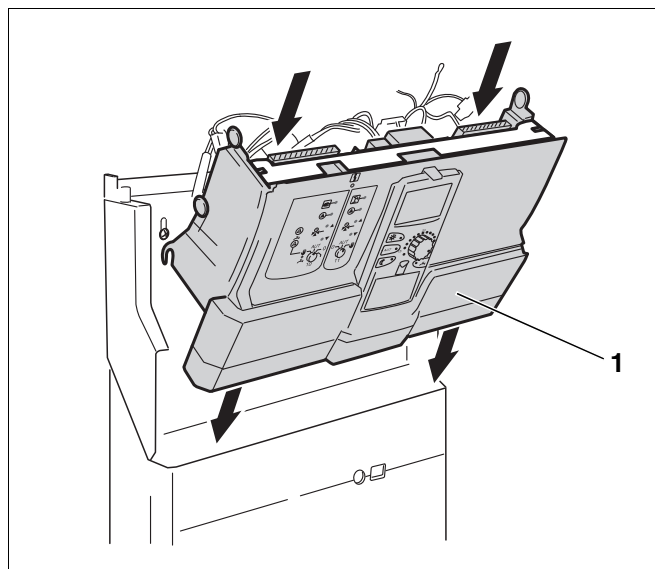


Рис. 7 Установка передней части

1 Передняя часть

- Выньте провода из позиций крепления [2].
- В соответствии с электросхемой и с наклейной схемой клеммных соединений [3] вставьте в модули клеммы с подсоединенными проводами.

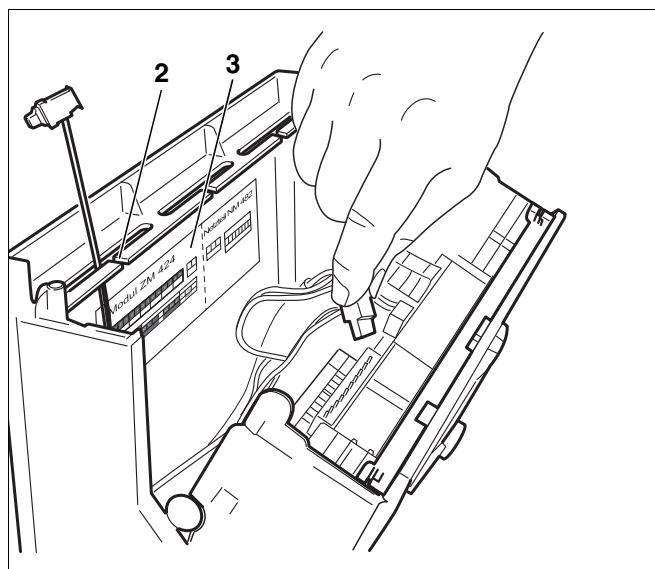


Рис. 8 Установка клемм

2 Позиция крепления

3 Схема клеммных соединений

Только у Logamatic 4121, 4122, 4126

- Вставьте сетевой штекер непосредственно в сетевой модуль (→ Рис. 9).

Только у 4115 и 4117 (не показано)

Сетевой штекер находится сзади передней части прибора, на левой стороне за функциональным модулем.

- Вставьте сетевой штекер в клеммную планку.

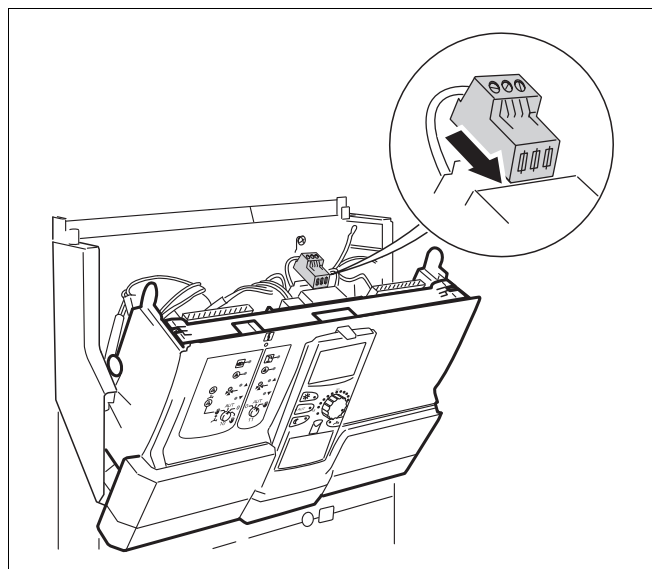


Рис. 9 Подключение к электросети (Logamatic 4121, 4122, 4126)

2.6 Установка крышек

- Поверните верхнюю часть назад до защелкивания.
- Чтобы передняя часть легче установилась, можно слегка прижать провода к модулям.
- Закрепите верхнюю крышку [4] винтами.
- В нижней крышке [5] сделайте прорезы в тех местах, где провода входят в прибор.

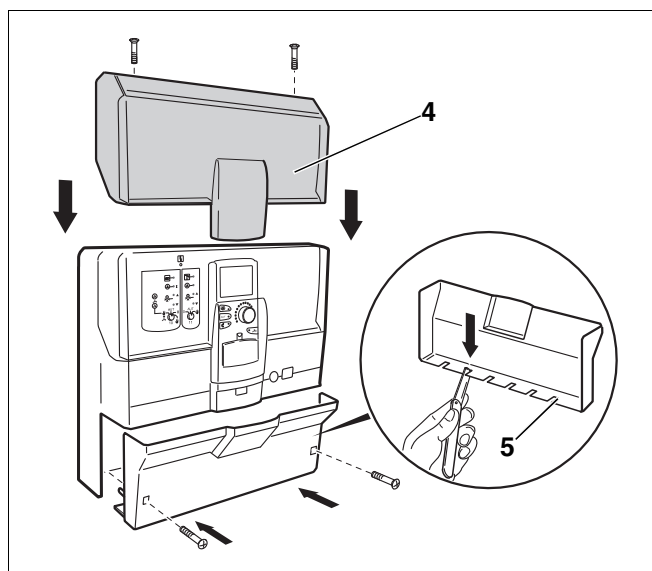


Рис. 10 Установка крышек

4 Верхняя крышка корпуса

5 Нижняя крышка

**УКАЗАНИЕ ДЛЯ ПОТРЕБИТЕЛЯ**

Следите за тем, чтобы провода в области выхода лежали рядом друг с другом.

- Закрепите нижнюю крышку [5] винтами.

2.7 Удаление и установка поперечной планки

Поперечная планка установлена в системах управления Logamatic 4121, 4122, 4126. Для установки или замены модуля нужно сначала снять поперечную планку.

Демонтаж поперечной планки



УКАЗАНИЕ ДЛЯ ПОТРЕБИТЕЛЯ

Для снятия планки потребуется отвертка или подобный инструмент.

- Отклоните переднюю часть.
- Отсоедините планку с одной стороны (→ Рис. 11): для этого выдавите отверткой одну из защелок и приподнимите планку за язычок. Выдавите отверткой вторую защелку и приподнимите планку за второй язычок.
- Отсоедините планку с другой стороны.

Установка поперечной планки

- Установите поперечную планку в пазы (→ Рис. 11).



УКАЗАНИЕ ДЛЯ ПОТРЕБИТЕЛЯ

При установке поперечной планки она должна защелкнуться.

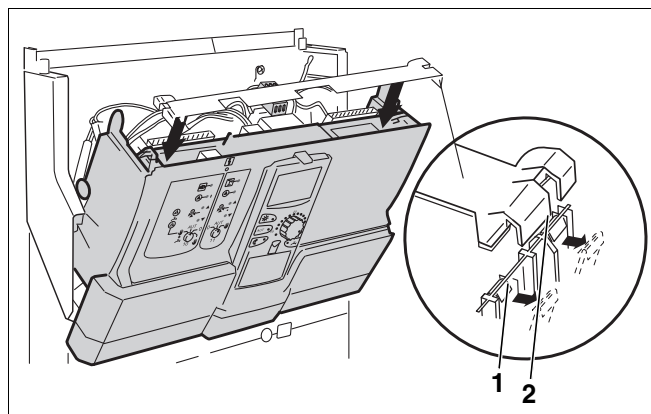


Рис. 11 Удаление и установка поперечной планки

- 1 Выдавить защелку
- 2 Язычок

Россия

ООО «Будерус Отопительная Техника»

115201 Москва, ул. Котляковская, 3

Телефон (095) 510-33-10

Факс (095) 510-33-11

198095 Санкт-Петербург, ул. Швецова, 41, корп. 15

Телефон (812) 449 17 50

Факс (812) 449 17 51

420087 Казань, ул. Родина, 7

Телефон (843) 275 80 83

Факс (843) 275 80 84

630015 Новосибирск, ул. Гоголя, 224

Телефон/Факс (383) 279 31 48

620050 Екатеринбург, ул. Монтажников, 4

Телефон (343) 373-48-11

Факс (343) 373-48-12

443030 Самара, ул. Мечникова, д.1, офис 327

Телефон/Факс (846) 926-56-79

350001 Краснодар, ул. Вишняковой, 1, офис 13

Телефон/Факс (861) 268 09 46

344065, Ростов-на-Дону, ул. 50-летия Ростсельмаша, 1/52, офис 518

Телефон/факс: (863) 203 71 55

603122, Нижний Новгород, ул. Кузнечихинская, 100

Телефон/факс: (831) 417 62 87

450049 Уфа, ул. Самаркандская 1/4

Телефон/Факс (347)244-82-59

394007 Воронеж, ул. Старых большевиков, 53А

Телефон/Факс (4732) 266-273

400131 Волгоград, ул. Мира, офис 410

Телефон/Факс (8442) 492-324

680023 Хабаровск, ул. Флегонтова, 24

Телефон/Факс (4212) 307-627

300041 Тула, ул. Фрунзе, 3

Телефон/Факс (4872) 252310

www.bosch-buderus.ru

info@bosch-buderus.ru

Qazaqstan

Bosch Thermotechnik GmbH

Sophienstrasse 30-32

D-35576 Wetzlar

www.buderus.de

info@buderus.de

Buderus