

Настенный газовый конденсационный отопительный прибор

# Condens 7000 W

ZBR 42-3 A



**BOSCH**

6 720 801 336 (2011/11) RU

Инструкция по эксплуатации для пользователей

# Содержание

---

<b>1</b>	<b>Пояснения символов и указания по технике безопасности</b>	<b>3</b>
1.1	Пояснения условных обозначений	3
1.2	Указания по технике безопасности	5
<b>2</b>	<b>Открытие откидной панели</b>	<b>7</b>
<b>3</b>	<b>Расположение органов управления</b>	<b>8</b>
<b>4</b>	<b>Ввод в эксплуатацию</b>	<b>10</b>
<b>5</b>	<b>Пользование</b>	<b>14</b>
5.1	Включение / выключение прибора	15
5.2	Включение отопления	16
5.3	Регулировка отопления	18
5.4	Приборы с накопительным бойлером: установка температуры горячей воды	20
5.5	Летний режим (без функции отопления, только функция нагрева воды)	22
5.6	Защита от замерзания	23
5.7	Блокировка кнопок	24
5.8	Сбои	25
5.9	Термическая дезинфекция в приборах с бойлером	27
5.10	Сообщения на дисплее	29
<b>6</b>	<b>Указания по экономии энергии</b>	<b>30</b>
<b>7</b>	<b>Общие сведения</b>	<b>33</b>
<b>8</b>	<b>Краткая инструкция по эксплуатации</b>	<b>35</b>

---

# 1 Пояснения символов и указания по технике безопасности

## 1.1 Пояснения условных обозначений

### Предупреждения



Предупреждения обозначены в тексте восклицательным знаком в треугольнике на сером фоне.



При опасности удара электрическим током вместо восклицательного знака в треугольнике стоит молния.

Выделенные слова в начале предупреждения обозначают вид и степень тяжести последствий, наступающих в случае непринятия мер безопасности.

- **УВЕДОМЛЕНИЕ** означает, что возможно повреждение оборудования.
- **ВНИМАНИЕ** означает, что возможны травмы легкой и средней степени тяжести.
- **ОСТОРОЖНО** означает, что возможны тяжелые травмы.
- **ОПАСНО** означает, что возможны травмы с угрозой для жизни.

## Важная информация



Важная информация без каких-либо опасностей для человека и оборудования обозначается приведенным здесь знаком. Она выделяется горизонтальными линиями над текстом и под ним.

## Другие знаки

Знак	Значение
▶	Действие
→	Ссылка на другое место в инструкции или на другую документацию
•	Перечисление/список
–	Перечисление/список (2-ой уровень)

Таб. 1

## 1.2 Указания по технике безопасности

### При появлении запаха газа

- ▶ Закрыть газовый кран (→ страница 8).
- ▶ Открыть окна.
- ▶ Не пользоваться электровыключателями.
- ▶ Погасить открытое пламя.
- ▶ **Находясь вне помещения**, позвонить в аварийно-газовую службу и в уполномоченную специализированную фирму.

### При появлении запаха дымовых газов

- ▶ Отключить прибор (→ страница 15).
- ▶ Открыть окна и двери.
- ▶ Уведомить уполномоченную специализированную фирму.

### Установка, переустановка

- ▶ Прибор устанавливать и переустанавливать только силами допущенного уполномоченного предприятия.
- ▶ Не допускается изменять детали отвода дымовых газов в приборе.
- ▶ При **эксплуатации с использованием воздуха помещения**: не закрывать и не уменьшать сечение отверстий для приточно-вытяжной вентиляции в дверях, окнах и стенах. При монтаже герметичных окон обеспечить приток воздуха для горения газа.

### Термическая дезинфекция

- ▶ **Опасность ошпаривания кипятком!**  
Следить за эксплуатацией при температуре более 60 °С (→ страница 27).

### **Проверка/техобслуживание**

- ▶ **Рекомендация для заказчика:** Заключить договор на проверку и техническое обслуживание с уполномоченной специализированной фирмой и обеспечить проверку и техобслуживание прибора один раз в год.
- ▶ Пользователь несет ответственность за безопасность и экологичность установки (федеральный закон об охране окружающей среды от вредного воздействия).
- ▶ Применяйте только оригинальные запасные части!

### **Взрывчатые и легковоспламеняющиеся материалы**

- ▶ Не использовать и не хранить вблизи от прибора легковоспламеняющиеся материалы (бумагу, растворители, красители и т.п.).

### **Воздух для горения газа / воздух помещения**

- ▶ Не допускать загрязнения воздуха для горения газа / воздуха помещения агрессивными веществами (например, галогенуглеводородами, соединениями хлора или фтора). Это позволяет предотвратить коррозию.

### **Повреждения из-за ошибок в управлении**

Ошибки в управлении могут привести к травмам персонала и/или к повреждению оборудования:

- ▶ Не позволяйте детям играть с прибором или пользоваться им без присмотра взрослых.
- ▶ Обеспечьте доступ к прибору только тех лиц, которые умеют правильно им пользоваться.

## 2 Открытие откидной панели

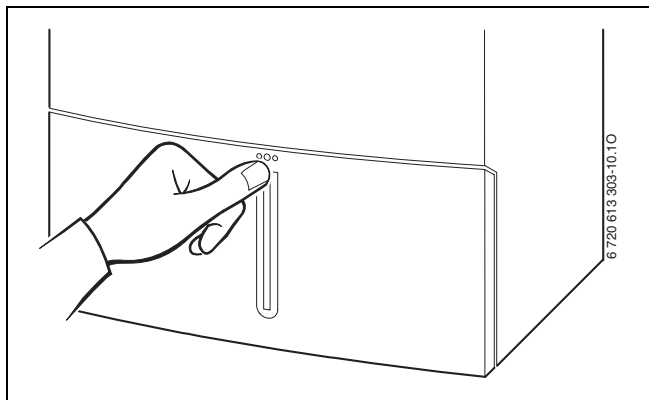


Рис 1

### 3 Расположение органов управления

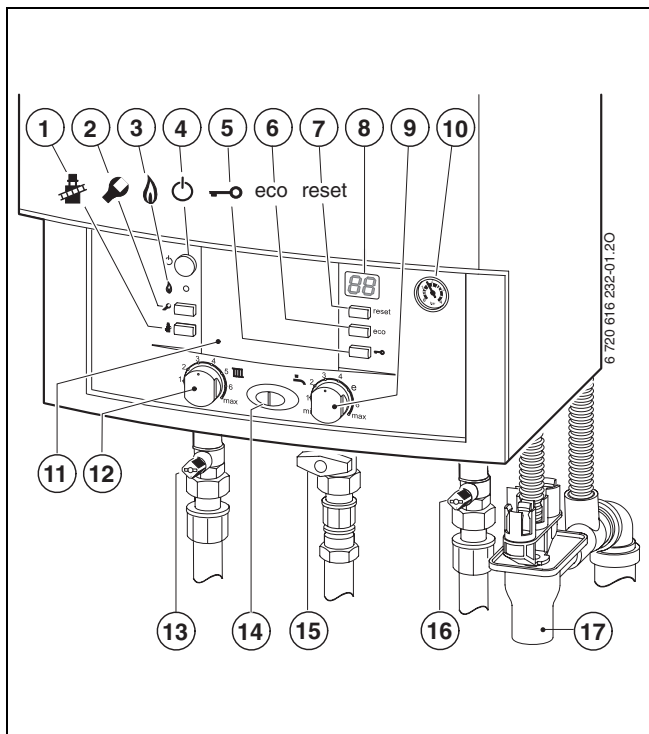


Рис 2



- 1** Кнопка с изображением трубочиста
- 2** Клавиша Обслуживания
- 3** Лампа рабочего режима горелки
- 4** Главный выключатель
- 5** Блокировка кнопок
- 6** Кнопка есо
- 7** Кнопка «Сброс»
- 8** Дисплей
- 9** Регулятор температуры горячей воды
- 10** Манометр
- 11** Здесь можно установить регулятор по наружной температуре или таймер (дополнительные принадлежности)
- 12** Регулятор температуры подающей линии
- 13** Кран подающей линии системы отопления
- 14** Лампа рабочего режима горелки (горит постоянно)/неисправности (мигает)
- 15** Газовый кран (закрыт)
- 16** Кран обратной линии системы отопления
- 17** Конусный сифон (дополнительные принадлежности)

## 4 Ввод в эксплуатацию

### Открытие крана подачи газа

- ▶ Нажать на рукоятку и повернуть ее влево до упора (рукоятка в направлении потока = кран открыт).

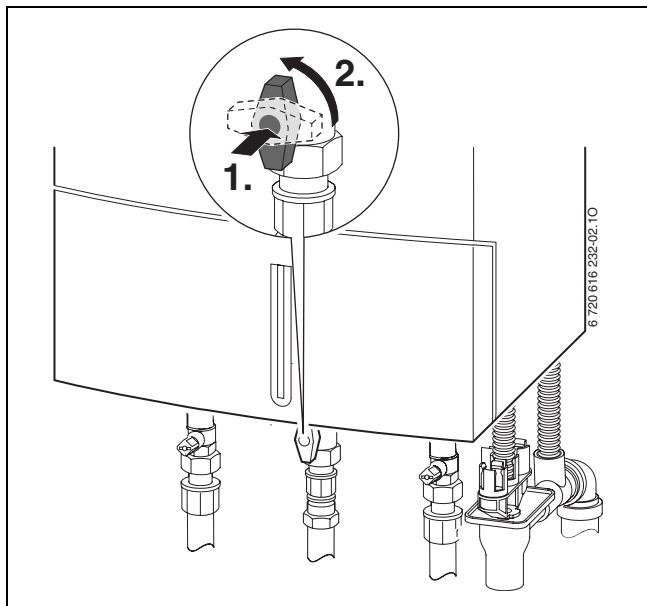


Рис 3

### Открытие кранов

- ▶ Повернуть квадратную головку винта ключом до тех пор, пока засечка не укажет направление потока.  
Засечка перпендикулярно направлению потока = кран закрыт.

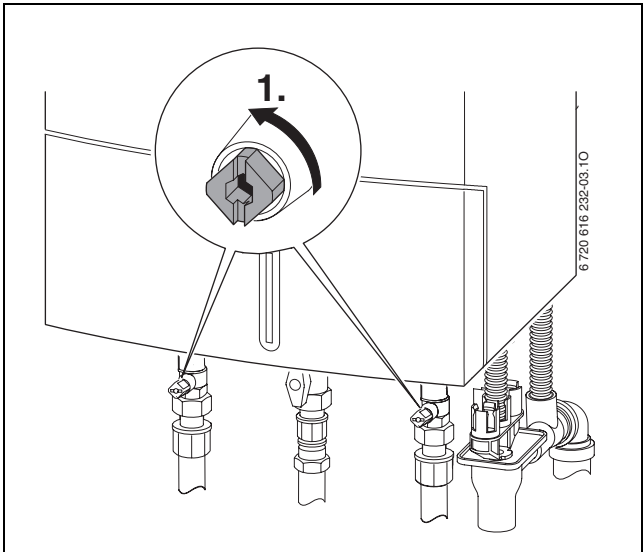


Рис 4

**Контроль давления воды в сети отопления**

Рабочее давление в нормальном режиме составляет от 1 до 2 бар.

Если необходима настройка на более высокое значение, то это значение сообщит вам местный специалист.

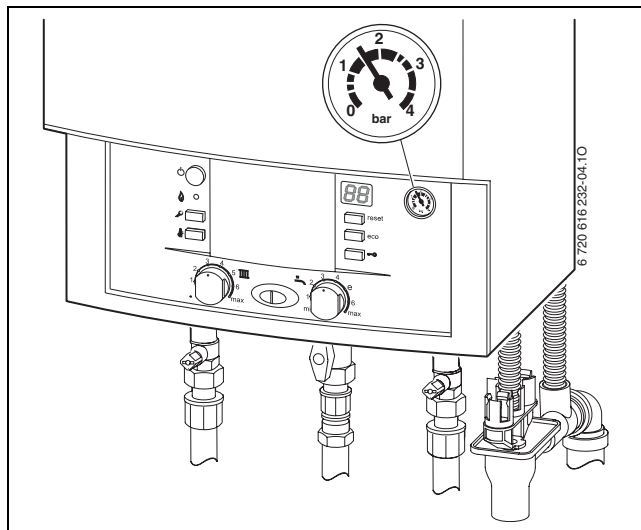


Рис 5

## Наполнение системы отопления водой

---



Долив воды в греющий контур в каждой отопительной системе производится по-разному. Поэтому поручите заполнение системы водой специалисту.

---



**ВНИМАНИЕ:** Прибор может быть поврежден.

- ▶ Добавляйте в прибор воду для отопления только при холодном состоянии прибора.

При самой высокой температуре воды в греющем контуре не допускается превышение **максимального давления** 3 бар (срабатывает предохранительный клапан).

## 5 Пользование

Настоящее руководство по эксплуатации относится только к прибору.

В зависимости от используемого регулятора нагрева могут различаться некоторые функции управления.

Возможно применение следующих регуляторов:

- встроенный в отопительный прибор регулятор, работающий по наружной температуре, → стр. 8, поз. 11. При этом увеличивается количество элементов управления прибора.
- регулятор, работающий по наружной температуре, и устанавливаемый вне отопительного прибора
- регулятор комнатной температуры
- регулятор комнатной температуры с дистанционным управлением.



Поэтому обратите внимание на соответствующее руководство по эксплуатации используемого регулятора температуры.

---

## 5.1 Включение / выключение прибора

### Включение

- ▶ Включите прибор главным выключателем.  
На экрана показана текущая температура воды в подающей линии.  
Лампа рабочего режима горелки / неисправности горит постоянно, когда горелка работает.

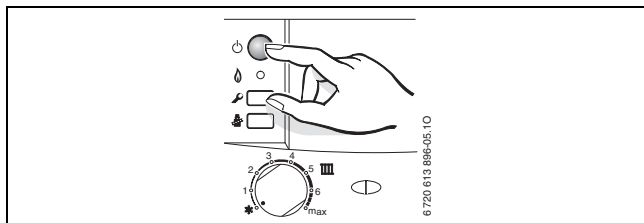



Рис 6



Поочередное появление на дисплее знака  и температуры подающей линии означает, что работает программа заполнения сифона.

Эта программа обеспечивает заполнение сифона после монтажа прибора и после длительного простоя. Поэтому в течение 15 минут прибор работает с минимальной теплопроизводительностью.

### Выключение


- ▶ Выключите прибор главным выключателем.  
Дисплей погаснет.
- ▶ При выключении прибора на длительное время: Обеспечить защиту от замерзания (→ глава 5.6).

## 5.2 Включение отопления

Максимальная температура подающей линии может быть задана в диапазоне от 35 °C до 90 °C.



Для систем отопления «теплый пол» соблюдать максимальные допустимые температуры подающей линии.

- ▶ Подобрать максимальную температуру подачи воды с помощью регулятора температуры подачи  в отопительной системе:
  - Отопление «теплый пол», например, положение **3** (прибл. 50 °C)
  - Низкотемпературный режим отопления: положение **6** (около 75 °C)
  - системы отопления с температурами подающей линии до 90 °C: положение **max**

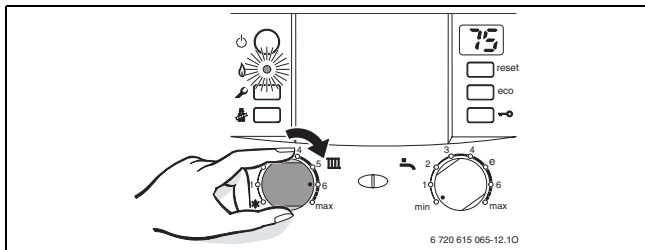


Рис 7

Когда горелка работает, лампа рабочего режима горелки горит **зелёным** светом.



Положение	Температура подающей линии
1	около 35 °С
2	около 43 °С
3	около 50 °С
4	около 60 °С
5	около 67 °С
<b>6</b>	<b>около 75 °С</b>
max	около 90 °С

Таб. 2

---

## 5.3 Регулировка отопления

---



Обратите внимание на руководство по эксплуатации для системы отопления. В нём приведены данные, показывающие,

- ▶ как Вы можете установить режим работы и отопительную кривую при использовании регуляторов, показания которых зависят от наружной температуры,
  - ▶ как Вы можете отрегулировать температуру в помещении,
  - ▶ как рентабельно и экономно прогреть помещение.
-

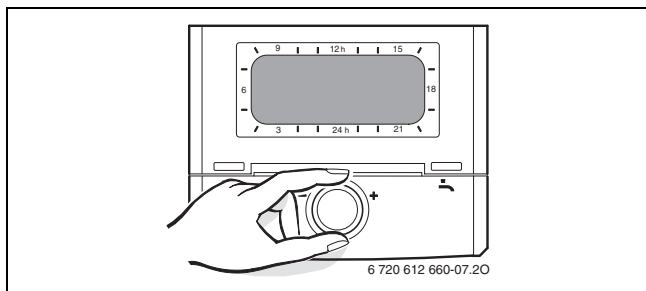



Рис 8

## 5.4 Приборы с накопительным бойлером: установка температуры горячей воды

- ▶ Установить температуру горячей воды с помощью регулятора температуры горячей воды . На дисплее в течение 30 секунд мигает заданная температура горячей воды.

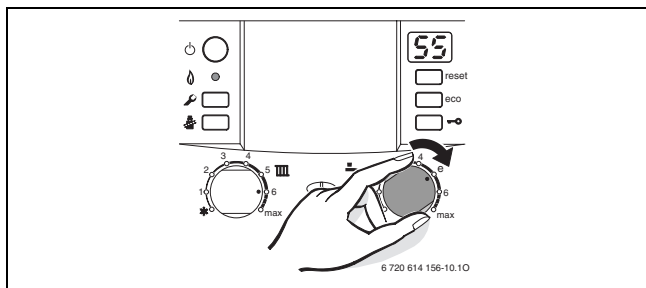


Рис 9



### **ОСТОРОЖНО:** Опасность ошпаривания!

- ▶ Температуру в нормальном режиме не устанавливать выше 60 °С.
- ▶ Температуру до 70 °С устанавливать только для термической дезинфекции (→ стр. 27).

Регулятор температуры горячей воды 	Температура горячей воды
min	прибл. 10 °С (защита от замерзания)
e	около 55 °С
max	прибл. 70 °С

Таб. 3

### Кнопка есо

При нажатии на кнопку есо до тех пор, пока соответствующая лампочка не загорится, можно выбрать между **комфортным режимом работы** и **экономным режимом работы**.




### Комфортный режим, кнопка есо не горит (основная настройка)

В комфортном режиме приоритет имеет подогрев бойлера. Вначале происходит подогрев горячей воды в накопительном бойлере до установленной температуры. Затем прибор переключается в режим отопления.

### Экономный режим, горит кнопка есо

В экономном режиме прибор переключается каждые 10 минут с режима отопления на режим приготовления горячей воды для ГВС и обратно.

## 5.5 Летний режим (без функции отопления, только функция нагрева воды)

- ▶ Записать положение, в котором находится регулятор температуры подающей линии .
- ▶ Регулятор температуры подачи  повернуть в крайнее левое  положение. Отопительный насос и, тем самым, отопление выключается. Система снабжения горячей водой и электропитание для регулятора отопления и таймера остаются включены.

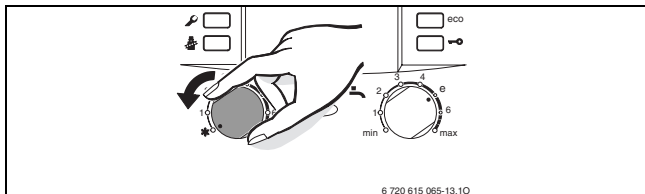


Рис 10




**ОСТОРОЖНО:** Опасность замерзания отопительной системы.

Дополнительные указания приведены в инструкции по эксплуатации регулятора отопления.

## 5.6 Защита от замерзания

Защита от замерзания для системы отопления:

- ▶ Оставить прибор включенным с регулятором температуры подающей линии , установленным минимум в положении 1.

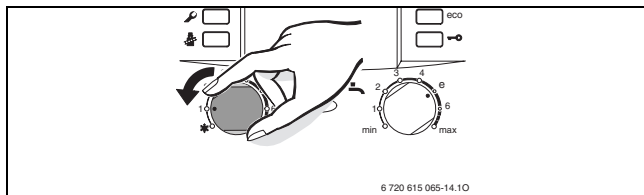



Рис 11

- ▶ При отключённом приборе добавить антифриз в воду для отопления, см. руководство по монтажу и опорожнить контур горячей воды.

Дополнительные указания приведены в инструкции по эксплуатации регулятора отопления.

Защита от замерзания для бойлера:

- ▶ Поверните регулятор температуры горячей воды  влево до упора (10 °C).

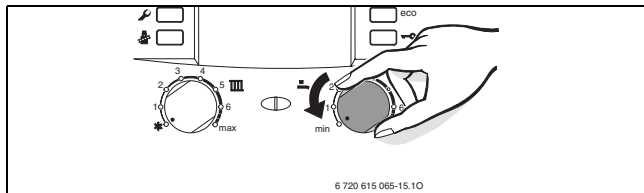



Рис 12

## 5.7 Блокировка кнопок

Блокировка кнопок действует на регулятор температуры подающей линии, регулятор температуры горячей воды и на все кнопки, кроме главного выключателя и кнопки с изображением трубочиста.

Включение блокировки кнопок:

- Держите кнопку нажатой до появления на дисплее .

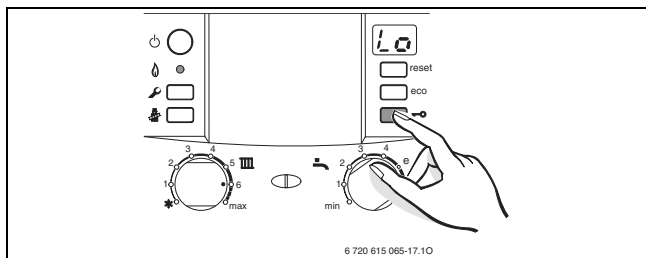


Рис 13

Отключение блокировки кнопок:

- Держите кнопку нажатой до появления на дисплее только температуры подающей линии системы отопления.



---

## 5.8 Сбои

Система Heatronic контролирует все конструктивные элементы безопасности, регулирования и управления.

Если во время работы возникла неисправность, то раздается предупредительный звуковой сигнал.




Сигнал выключается при нажатии любой кнопки.

---

На дисплее показана неисправность. Световой индикатор работы горелки/неисправности мигает, также может мигать кнопка reset.

Если индикатор кнопки сброса мигает:

- ▶ нажать и удерживать нажатой кнопку сброса до тех пор, пока на дисплее не отобразится . Прибор снова начнет работать, и дисплей покажет температуру подающей линии.

Если индикатор кнопки сброса не мигает:

- ▶ Выключить и снова включить прибор. Прибор снова начнет работать, и дисплей покажет температуру подающей линии.

Если сбой не удается устранить:


- ▶ Обратиться в уполномоченную специализированную фирму или в сервисную службу, сообщив при этом вид неполадки и данные прибора (→ стр. 34).



Обзор показаний дисплея приведен на стр. 29.

---

### **Низкое рабочее давление**

На дисплее попеременно появляются  и температура подающей линии: низкое рабочее давление в системе отопления ( $\leq 0,5$  бар).

- ▶ Долейте воду в систему отопления (→ стр. 12 и 13).

## 5.9 Термическая дезинфекция в приборах с бойлером

Термическая дезинфекция охватывает всю систему горячего водоснабжения, включая точки водоразбора.



**ОСТОРОЖНО:** Опасность ожога горячей водой!

Горячая вода может стать причиной сильных ожогов.

- ▶ Поэтому термическую дезинфекцию следует проводить только вне обычных часов работы системы.

- ▶ Закрывать точки отбора горячей воды.
- ▶ Проинформировать пользователей об опасности ожогов горячей водой.
- ▶ При наличии регулятора отопления с программой горячего водоснабжения задайте время проведения дезинфекции и температуру горячей воды.
- ▶ При наличии циркуляционного насоса установить его на режим непрерывной работы.

- ▶ Регулятор температуры горячей воды повернуть вправо до упора (прибл. 70 °С).

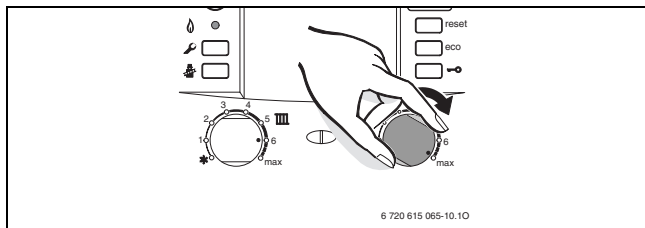




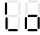
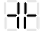
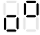

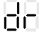

Рис 14

- ▶ Подождать, пока не будет достигнута максимальная температура.
- ▶ Последовательно отбирать горячую воду от ближайшей до самой отдаленной точки отбора горячей воды до тех пор, пока в течение 3 минут не выступит горячая вода при температуре 70 °С.
- ▶ Регулятор температуры горячей воды, циркуляционный насос и регулятор отопления снова настроить на нормальный режим.



У некоторых регуляторов отопления можно запрограммировать термическую дезинфекцию на определенное время, см. инструкцию по эксплуатации регулятора отопления.

## 5.10 Сообщения на дисплее

Дисплей	Описание
	Необходимо провести технический осмотр
	Защита насоса от блокировки активна
	Блокировка кнопок активна
	Активна программа заполнения сифона
	Активна функция удаления воздуха
	Слишком быстрое повышение температуры подающей линии (контроль перепада). Режим нагрева прекращается на две минуты.
	Функция сушки (dry funktion). Если на регуляторе, показания которого зависят от наружной температуры, активирована сушка сплошного пола, смотри руководство по эксплуатации регулятора.
	Низкое рабочее давление в системе.

Таб. 4

## 6 Указания по экономии энергии

### **Экономичное отопление**

Конструкция прибора обеспечивает минимально возможные характеристики расхода газа и загрязнения окружающей среды при высоком уровне комфортности. Подача газа в горелку регулируется в соответствии с потребностью в тепле для отопления жилья. При сокращении потребности в тепле прибор продолжает работать с уменьшенным пламенем. Специалисты называют данный режим работы постоянным регулированием. За счет постоянного регулирования обеспечиваются минимальные колебания температуры и равномерное распределение тепла в помещениях. В результате возможно, что прибор постоянно работает, и, тем не менее, потребляет меньше газа, чем периодически включающийся и выключающийся прибор.

### **Проверка/техобслуживание**

Чтобы сократить до минимума расход газа и загрязнение окружающей среды в течение длительного периода эксплуатации прибора, мы рекомендуем заключить со специализированной фирмой договор на ежегодную проверку прибора и техобслуживание.

## **Регулировка отопления (для Германии)**

В соответствии с §12 Положения об экономии энергии (EnEV) предписана регулировка отопления посредством регулятора температуры помещения или погодного регулятора и термостатных вентилей радиаторов.

### **Термостатные вентили**

Термостатные вентили должны быть полностью открыты, чтобы могла быть достигнута желаемая температура в помещении. Только если после длительного периода не удастся достичь желаемой температуры, изменить кривую отопления или заданную температуру помещения на регуляторе.

### **Напольное отопление**

Не устанавливать температуру подающей линии выше максимального значения, рекомендованного изготовителем.

### **Проветривание**

Для проветривания не оставлять окна открытыми в наклонном положении. Иначе из помещения непрерывно будет уходить тепло без заметного улучшения качества воздуха в помещении. Лучше на непродолжительное время открывать окна полностью.

Во время проветривания закрывать термостатные вентили.

### **Горячая вода**

Всегда выбирать по возможности наиболее низкую температуру горячей воды.

Более низкая настройка терморегулятора обеспечивает значительную экономию энергии. Кроме того, при высоких температурах горячей воды происходит усиленное образование накипи, что ухудшает работу прибора (например, более длительное время разогрева или уменьшение количества воды).

### **Циркуляционный насос**

Возможно имеющийся насос циркуляции горячей воды настроить посредством программы времени на индивидуальные потребности (напр., утро, день, вечер).



## 7 Общие сведения

### Очистить облицовку

Протереть облицовку сырой тряпкой. Не использовать абразивные или едкие чистящие средства.

### Сохранить инструкцию по эксплуатации



После прочтения Вы можете сложить инструкцию Краткой инструкцией по эксплуатации наружу (→ глава 8) и вложить инструкцию по эксплуатации для хранения в откидную панель прибора.

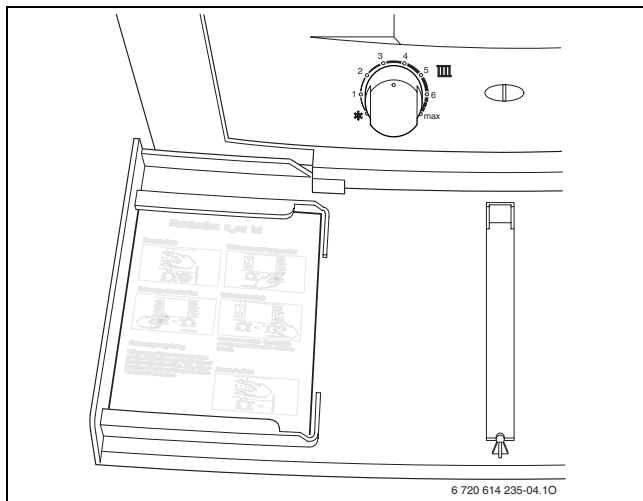


Рис 15

## Характеристики прибора

При вызове сервисной службы Вашим преимуществом будет указание точных данных прибора. Требуемые данные находятся на типовом шильдике или на наклейке типа прибора в откидной панели.

Прибор: например ZBR 42-3 A

.....

Серийный номер:

.....

Дата ввода в эксплуатацию:

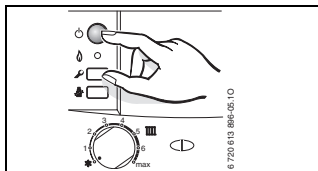
.....

Производитель прибора:

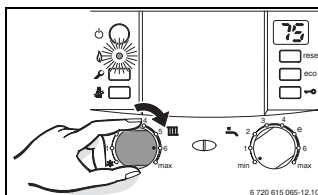
.....

## 8 Краткая инструкция по эксплуатации

### Включение



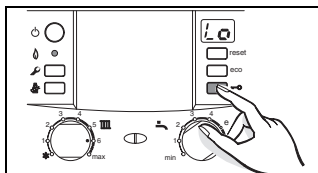
### Включение отопления



### Регулировка отопления

Настроить погодный регулятор отопления на соответствующую кривую отопления и режим работы или, соответственно, настроить регулятор температуры помещения на желаемую температуру.

### Блокировка кнопок



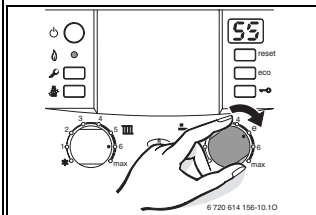
### Температура горячей воды



#### **ОСТОРОЖНО:**

Опасность ожога горячей водой!

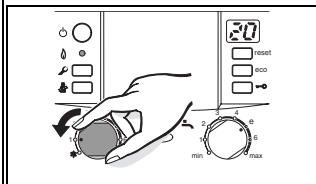
- ▶ Устанавливайте регулятор температуры максимум на «e».



Кнопка **eco** горит – экономный режим.

Кнопка **eco** не горит – комфортный режим.

### Защита от замерзания



ООО «Роберт Бош»  
Термотехника  
ул. Ак. Королева, 13, стр.5  
129515 Москва, Россия

[www.bosch-tt.ru](http://www.bosch-tt.ru)